

Приспособления станочные  
КУЛАЧКИ ЭКСЦЕНТРИКОВЫЕ СДВОЕННЫЕ

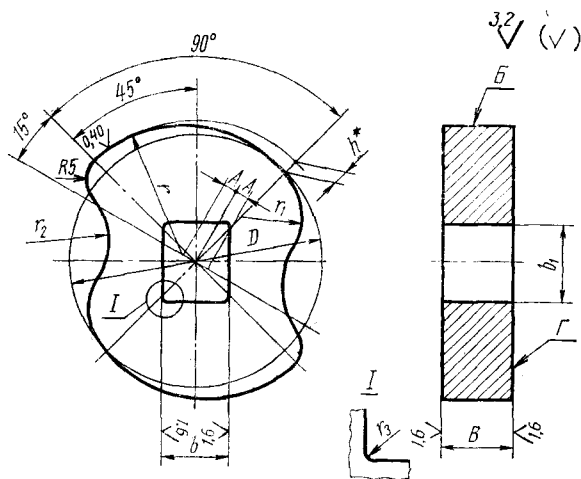
ГОСТ  
12190—66

Конструкция

Holding devices. Double eccentric cams.  
Design

Дата введения 01.07.67

1. Конструкция и размеры эксцентриковых сдвоенных кулачков должны соответствовать чертежу и таблице.



\* Размер для справок.

## Размеры в мм

Обозначения кулачков	Применяемость	$D$	$B$ (поле допуска d11)	$A$ (пред. откл. $\pm 0,2$ )	$r$	$r_1$	$r_2$	$r_3$	$b$ (поле допуска H11)	$b_1$	$h$	Масса, кг
7013-0031		50	14	2,5	25,8	12	16	0,5	14	16	3,1	0,170
0032		60	18	3,0	30,9	16	20		17	20	3,8	0,325
0033		80	22	4,0	41,2	20	25	0,8	19	22	5,1	0,720
0034		100	25	5,0	51,5	25	32		24	28	6,2	1,240
0035		120		6,0	61,8			7,5	1,740			
7013-0036		140	28	7,0	72,1	32	40	1,0	27	32	8,9	2,733

Пример условного обозначения эксцентрикового сдвоенного кулачка диаметром  $D=50$  мм:

*Кулачок 7013—0031 ГОСТ 12190—66*

**(Измененная редакция, Изм. № 1, 2, 3).**

2. Материал — сталь марки 20X по ГОСТ 4543—71. Допускается замена на стали других марок с механическими свойствами не ниже, чем у стали марки 20X.

3. Твердость — 56...61 HRC<sub>с</sub>. Цементировать  $h 0,8 \dots 1,2$  мм.

4. Неуказанные предельные отклонения размеров: H14, h14,

$$\pm \frac{t_2}{2}$$

3, 4. **(Измененная редакция, Изм. № 2).**

5. Допуск перпендикулярности оси отверстия  $b$  и поверхности  $B$  относительно поверхности  $\Gamma$  — 0,1 мм на длине 100 мм.

**(Измененная редакция, Изм. № 1, 2).**

6. **(Отменен, Изм. № 1).**

7. Покрытие — Хим. Окс. прм. (обозначение покрытия — по ГОСТ 9.306—85).

**(Измененная редакция, Изм. № 1).**

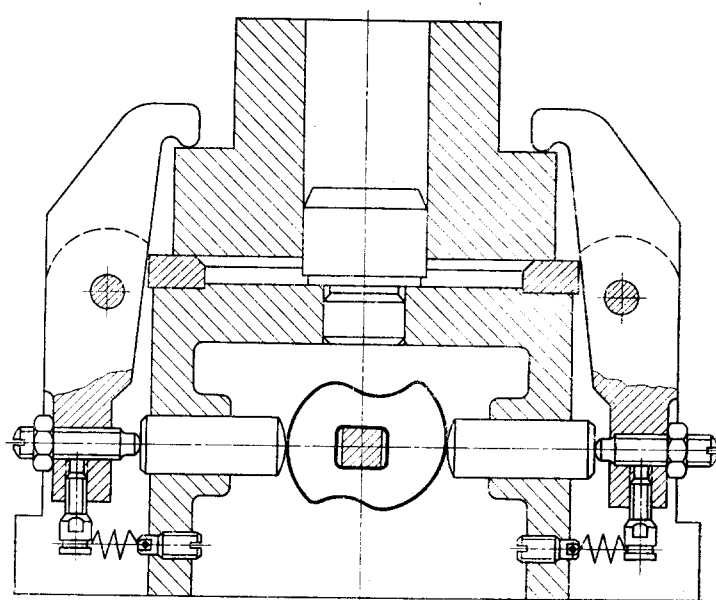
8. Маркировать партию деталей одного типоразмера на таре или упаковке с указанием условного обозначения.

**(Измененная редакция, Изм. № 2).**

9. Пример применения эксцентрикового сдвоенного кулачка указан в приложении.

**(Введен дополнительно, Изм. № 2).**

**ПРИМЕР ПРИМЕНЕНИЯ СДВОЕННОГО ЭКСЦЕНТРИКОВОГО  
КУЛАЧКА**



## ИНФОРМАЦИОННЫЕ ДАННЫЕ

1. РАЗРАБОТАН И ВНЕСЕН Министерством тяжелого, энергетического и транспортного машиностроения СССР Министерством станкостроительной и инструментальной промышленности СССР

## РАЗРАБОТЧИКИ

В. В. Андреев; В. Н. Дзегиленок, канд. техн. наук; Е. М. Коваленко; В. А. Петрова; К. И. Сокольский; А. З. Старосельский (руководитель темы); А. В. Хренова

2. УТВЕРЖДЕН И ВВЕДЕН В ДЕЙСТВИЕ Постановлением Комитета стандартов, мер и измерительных приборов при Совете Министров СССР от 10.08.66 № 913
3. Срок проверки — 1993 г. Периодичность проверки — 5 лет
4. Взамен МН 336—60
5. ССЫЛОЧНЫЕ НОРМАТИВНО-ТЕХНИЧЕСКИЕ ДОКУМЕНТЫ

Обозначение НТД, на который дана ссылка	Номер пункта
ГОСТ 9.306—85	7
ГОСТ 4543—71	2

6. ПЕРЕИЗДАНИЕ (июль 1990 г.) с ИЗМЕНЕНИЯМИ № 1, 2, 3, утвержденными в июне 1980 г., марте 1988 г., декабре 1989 г. (ИУС 9—80, 6—88, 3—90)
7. Проверен в 1988 г. Снято ограничение срока действия (Постановление Государственного комитета СССР по стандартам от 17.03.88 № 584)