

Приспособления станочные  
**ВИНТЫ С КАНАВКОЙ**  
**ДЛЯ ПРУЖИН РАСТЯЖЕНИЯ**

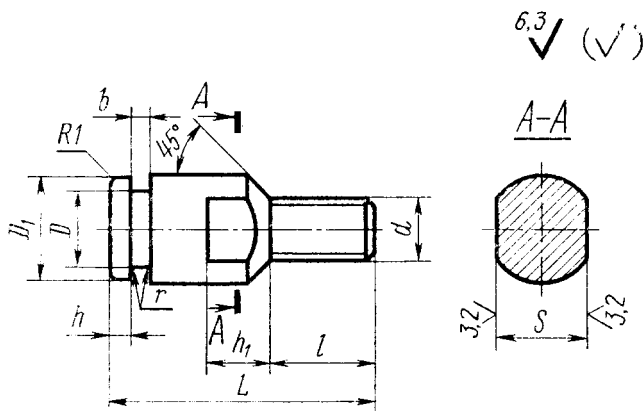
ГОСТ  
 12199—66

Конструкция

Holding devices. Groove screws for tension springs.  
 Design

Дата введения 01.07.67

1. Конструкция и размеры винтов с канавкой для пружин растяжения должны соответствовать чертежу и таблице.



## Размеры в мм

Обозначения винтов	Применяемость	D	D <sub>1</sub>	d	L	r	b	h	h <sub>1</sub>	l	S (поле допуска h14)	Масса, кг
7009-0161		4,5	6	M4	16		1,0	1,6	4	8	5	0,003
0162		5,5	8	M5	20	0,3	1,2	2,0	5	10	7	0,005
0163		7,0	10	M6	25		1,6		6	12		0,008
0164				M8							10	0,019
0165		9,0	12		32	0,5	2,0	2,5	8	16		0,022
0166				M10								0,036
0167		11,0	16		40		2,5	3,0	10	20	14	0,037
0168				M12		0,8						0,076
7009-0169		14,0	20		50		3,2	4,0	12		17	0,149
		18,0	25	M16	60		4,0	5,0	16	25	22	0,149

Пример условного обозначения винта с канавкой для пружин растяжения диаметром  $D=4,5$  мм,  $d=M4$ .

*Винт 7009-0161 ГОСТ 12199—66*

**(Измененная редакция, Изм. № 1, 2).**

2. Материал — сталь марки 45 по ГОСТ 1050—74. Допускается замена на стали других марок с механическими свойствами не ниже, чем у стали марки 45.

3. Твердость — 32...37 HRC<sub>2</sub>.

4. Неуказанные предельные отклонения размеров: H14, h14,

$$\pm \frac{t_2}{2}$$

3, 4. **(Измененная редакция, Изм. № 2).**

5. Резьба — метрическая по ГОСТ 24705—81. Поле допуска резьбы — 6g по ГОСТ 16093—81.

**(Измененная редакция, Изм. № 1, 2).**

6. Размеры сбегов и фасок для резьбы — по ГОСТ 10549—80.

**(Измененная редакция, Изм. № 1).**

7. **(Отменен. Изм. № 1).**

8. Покрытие — Хим. Окс. прм. (обозначение покрытия — по ГОСТ 9.306—85).

**(Измененная редакция, Изм. № 1).**

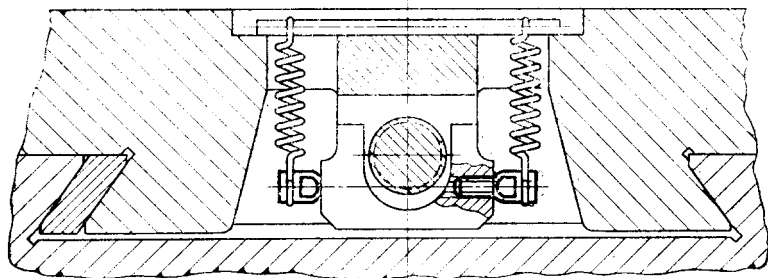
9. Маркировать партию деталей одного типоразмера на таре или упаковке с указанием условного обозначения.

**(Измененная редакция, Изм. № 2).**

10. Пример применения винтов с канавкой для пружин растяжения указан в приложении.

**(Введен дополнительно, Изм. № 2).**

**ПРИМЕР ПРИМЕНЕНИЯ ВИНТОВ С КАНАВКОЙ  
ДЛЯ ПРУЖИН РАСТЯЖЕНИЯ**



## ИНФОРМАЦИОННЫЕ ДАННЫЕ

## 1. РАЗРАБОТАН И ВНЕСЕН Министерством тяжелого, энергетического и транспортного машиностроения СССР

Министерством станкостроительной и инструментальной промышленности СССР

## РАЗРАБОТЧИКИ

В. В. Андреев; В. Н. Дзегиленок, канд. техн. наук; Е. М. Коваленко; В. А. Петрова; К. И. Сокольский; А. З. Старосельский (руководитель темы); А. В. Хренова

## 2. УТВЕРЖДЕН И ВВЕДЕН В ДЕЙСТВИЕ Постановлением Комитета стандартов, мер и измерительных приборов при Совете Министров СССР от 10.08.66 № 922

## 3. Срок проверки — 1993 г. Периодичность проверки — 5 лет

## 4. ССЫЛОЧНЫЕ НОРМАТИВНО-ТЕХНИЧЕСКИЕ ДОКУМЕНТЫ

Обозначение НТД, на который дана ссылка	Номер пункта
ГОСТ 9.306—85	8
ГОСТ 1050—74	2
ГОСТ 10549—80	6
ГОСТ 16093—81	5
ГОСТ 24705—81	5

## 5. ПЕРЕИЗДАНИЕ (июль 1990 г.) с ИЗМЕНЕНИЯМИ № 1, 2, 6—88)

утвержденными в июне 1980 г., марте 1988 г. (ИУС 9—80,

## 6. Проверен в 1988 г. Снято ограничение срока действия (Постановление Государственного комитета СССР по стандартам от 17.03.88 № 585)