

Приспособления станочные  
**ШАЙБЫ УВЕЛИЧЕННЫЕ**

Конструкция

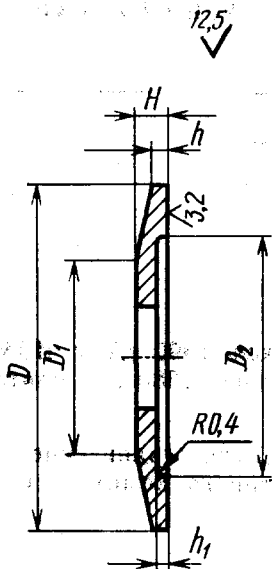
Holding devices. Multiplied washers.  
Design

ГОСТ

12218—66

Дата введения 01.07.67

1. Конструкция и размеры увеличенных шайб должны соответствовать чертежу и таблице.



## Размеры в мм

Обозначения шайб	Применяемость	Диаметр болта $D_0$	$D$	$D_1$	$D_2$	$H$	$h$	$h_1$	Масса, кг
7019—0271		3	12	6					0,001
0272		4	16	8		1,5	1,0	—	0,002
0273		5	20	10	—	2,0			0,003
0274		6	25	12					0,004
0275		8	32	16	20	3,0	1,5	0,5	0,012
0276		10	40	20	25				0,019
0277		12	48	25	32	4,0			0,033
0278		16	55	32	40			0,8	0,043
0279		20	65	38	45	5,0	2,0		0,079
0280		24	80	45	55	6,0			0,140
0281		30	95	50	70	8,0	3,0	1,0	0,258
7019-0282		36	110	68	80				0,370

Пример условного обозначения увеличенной шайбы под болт диаметром  $D_0=3,0$  мм:

*Шайба 7019-0271 ГОСТ 12218—66*

(Измененная редакция, Изм. № 1, 2).

2. Материал — сталь марки Ст3 по ГОСТ 380—71. Допускается замена на сталь других марок с механическими свойствами не ниже, чем у стали марки Ст3.

2а. Сквозные отверстия под болты — по ГОСТ 11284—75.

(Введен дополнительно, Изм. № 1).

3. Неуказанные предельные отклонения размеров:  $H14, h14,$

$$\pm \frac{t_2}{2}.$$

(Измененная редакция, Изм. № 2).

4. (Отменен, Изм. № 1).

5. Покрытие — Хим. Окс. прм. (обозначение покрытия — по ГОСТ 9.306—85).

(Измененная редакция, Изм. № 1).

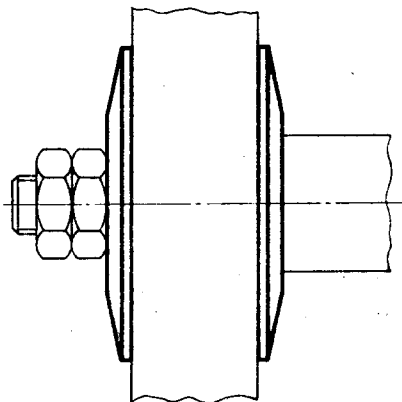
6. Маркировать партию деталей одного типоразмера на тарели упаковке с указанием условного обозначения.

(Измененная редакция, Изм. № 2).

7. Пример применения увеличенных шайб указан в приложении.

(Введен дополнительно, Изм. № 2).

ПРИМЕР ПРИМЕНЕНИЯ УВЕЛИЧЕННЫХ  
ШАЙБ



## ИНФОРМАЦИОННЫЕ ДАННЫЕ

**1. РАЗРАБОТАН И ВНЕСЕН Министерством тяжелого, энергетического и транспортного машиностроения СССР**

Министерством станкостроительной и инструментальной промышленности СССР

**РАЗРАБОТЧИКИ**

В. В. Андреев; В. Н. Дзегиленок, канд. техн. наук; В. А. Петрова; К. И. Сокольский; А. З. Старосельский (руководитель темы); А. В. Хренова; В. М. Шарков

**2. УТВЕРЖДЕН И ВВЕДЕН В ДЕЙСТВИЕ Постановлением Комитета стандартов, мер и измерительных приборов при Совете Министров СССР от 10.08.66 № 941****3. Срок проверки — 1993 г. Периодичность проверки — 5 лет****4. Взамен МН 387—60****5. ССЫЛОЧНЫЕ НОРМАТИВНО-ТЕХНИЧЕСКИЕ ДОКУМЕНТЫ**

Обозначение НТД, на который дана ссылка	Номер пункта
ГОСТ 9.306—85	5
ГОСТ 380—71	2
ГОСТ 11284—75	2а

**6. ПЕРЕИЗДАНИЕ (июль 1990 г.) с ИЗМЕНЕНИЯМИ № 1, 2, утвержденными в июне 1980 г., марте 1988 г. (ИУС 9—80, 6—88)****7. Проверен в 1988 г. Снято ограничение срока действия (Постановление Государственного комитета СССР по стандартам от 17.03.88 № 587)**