

ГОСТ 12464—67

МЕЖГОСУДАРСТВЕННЫЙ СТАНДАРТ

ВТУЛКИ РЕЗЬБОВЫЕ

КОНСТРУКЦИЯ

Издание официальное

БЗ 4—99

ИПК ИЗДАТЕЛЬСТВО СТАНДАРТОВ
Москва

М Е Ж Г О С У Д А Р С Т В Е Н Н Ы Й С Т А Н Д А Р Т

ВТУЛКИ РЕЗЬБОВЫЕ

**ГОСТ
12464—67***

Конструкция
Threaded bushes. Design

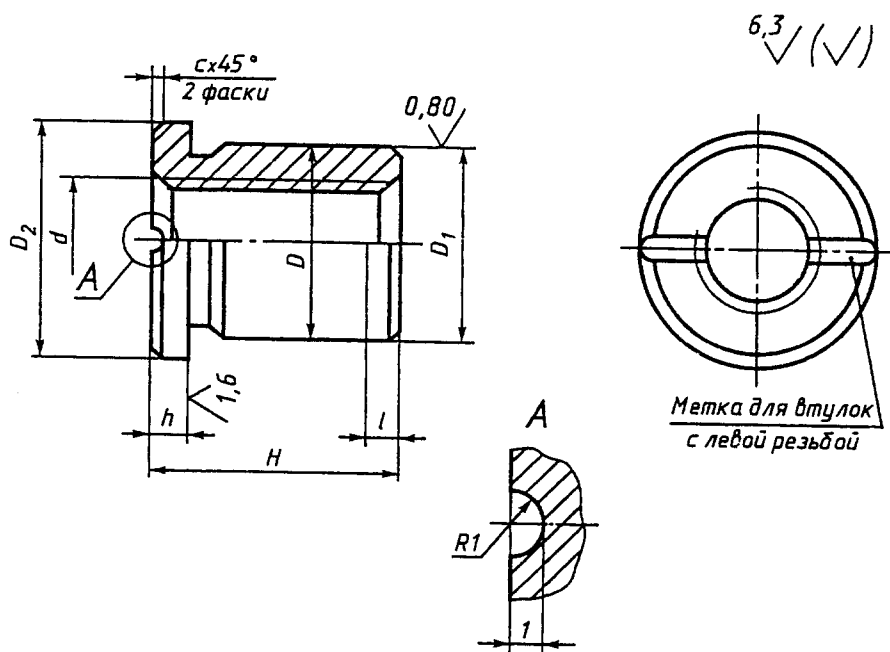
Взамен
МН 371—60;
МН 5436—64

Утвержден Комитетом стандартов, мер и измерительных приборов при Совете Министров СССР 3 января 1967 г.
Дата введения установлена

01.07.67

Постановлением Госстандарта СССР от 17.03.88 № 567 снято ограничение срока действия

1. Конструкция и размеры резьбовых втулок должны соответствовать чертежу и таблице.



Издание официальное

Перепечатка воспрещена

* Переиздание (октябрь 1999 г.) с Изменениями № 1, 2, утвержденными в июне 1980 г., марте 1988 г.
(ИУС 9—80, 6—88)

Размеры в мм

Обозначения втулок	Применяемость	d*		H	D (поле допуска S7)	D ₁ (поле допуска E)	D ₂	h	l	c	Масса, кг
		1-й ряд	2-й ряд								
7009-0603		M30		45	42	42	48	6	4,0		0,260
0604			60	0,339							
0605		Tr 30 × 6		45	42	42	48	6	4,0		0,259
0606			60	0,339							
0607		Tr 30 × 6 LH		45	42	42	48	6	4,0		0,258
0608			60	0,338							
0609		Tr 32 × 6		48	45	45	52	7	5,0	1,6	0,321
0610			63	0,414							
0611		Tr 32 × 6 LH		48	45	45	52	7	5,0	1,6	0,321
0612			63	0,414							
0613		M36		55	50	50	58	7	5,0		0,445
0614			70	0,557							
0615		Tr 36 × 6		55	50	50	58	7	5,0		0,445
0616			70	0,556							
0617		Tr 36 × 6 LH		55	50	50	58	7	5,0		0,445
0618			70	0,556							
0619		Tr 40 × 6		60	55	55	63	7	5,0		0,568
0620			80	0,743							
0621		Tr 40 × 6 LH		60	55	55	63	7	5,0		0,568
0622			80	0,743							
0623		M42		60	55	55	63	7	5,0		0,507
7009-0624			80	0,662							

* При выборе размера d 1-й ряд следует предпочитать 2-му.

Пример условного обозначения резьбовой втулки размерами d = M6, H = 10 мм:

Втулки 7009-0561 ГОСТ 12464—67

(Измененная редакция, Изм. № 2).

2. Материал — сталь марки 40X по ГОСТ 4543—71. Допускается замена на стали других марок с механическими свойствами не ниже, чем у стали марки 40X.

3. Твердость — 35,0...39,5 HRC₃.

(Измененная редакция, Изм. № 1, 2).

4. Неуказанные предельные отклонения размеров: h14, ± $\frac{t_2}{2}$.

(Измененная редакция, Изм. № 2).

5. Резьба метрическая — по ГОСТ 24705—81. Поле допуска резьбы — 7H по ГОСТ 16093—81. Резьба трапецеидальная — по ГОСТ 24737—81. Поле допуска резьбы — 8H по ГОСТ 9562—81.

(Измененная редакция, Изм. № 1, 2).

6. Размеры фасок для резьбы — по ГОСТ 10549—80.

(Измененная редакция, Изм. № 1).

7. Канавки для выхода шлифовального круга — по ГОСТ 8820—69.

8. (Исключен, Изм. № 1).

9. Покрытие — Хим. Окс. прм (обозначение покрытия — по ГОСТ 9.306—85).

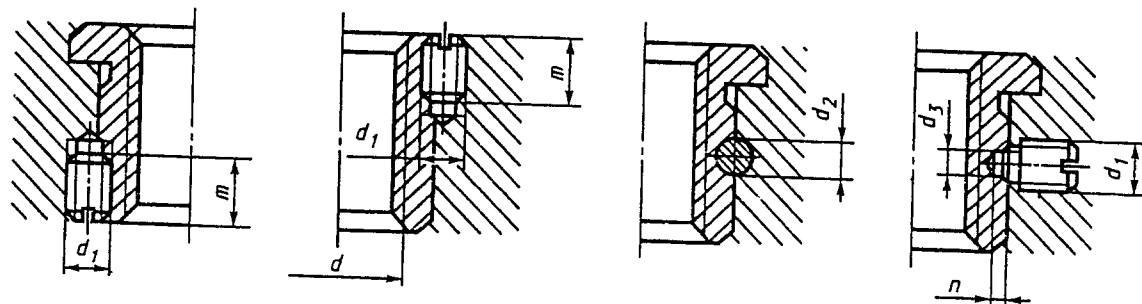
10. Маркировать партию деталей одного типоразмера на таре или упаковке с указанием условного обозначения.

9, 10. (Измененная редакция, Изм. № 2).

11. Пример применения втулок указан в приложении 2.

(Введен дополнительно, Изм. № 2).

ПРИМЕРЫ КРЕПЛЕНИЯ РЕЗЬБОВЫХ ВТУЛОК

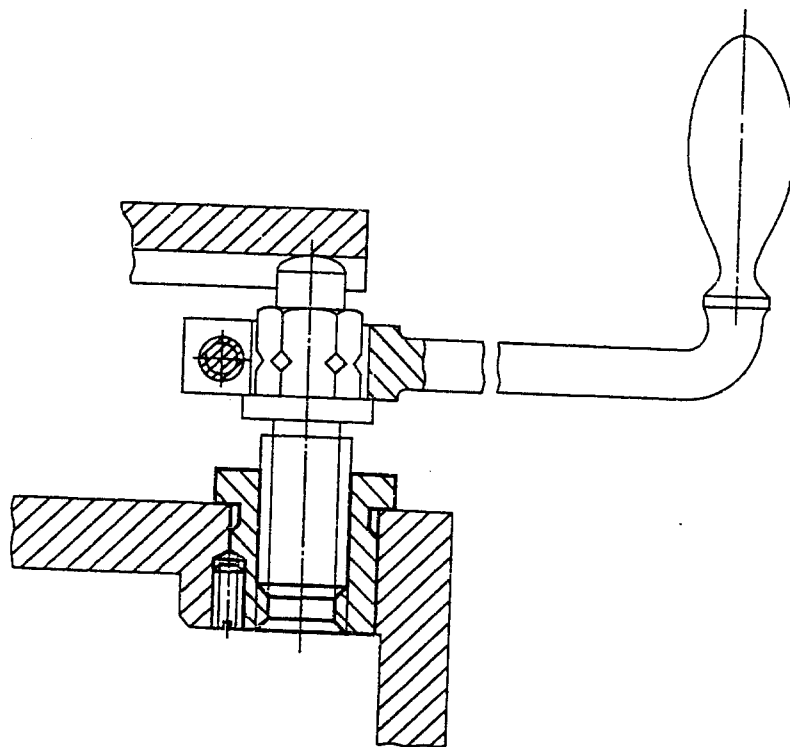


Размеры в мм

Резьба d		d_1	d_2 (поле допуска u8)	d_3	m	n
Метрическая	Трапецидальная					
M6	—	M6	5	4,5	10	3
M8	—					
M10	Tr 10 × 2					
M12	Tr 12 × 3					
M16	Tr 16 × 4					
M20	Tr 20 × 4					
M24	Tr 24 × 5	M8	6	6,0	16	4
—	Tr 26 × 5					
—	Tr 28 × 5					
M30	Tr 30 × 6					
—	Tr 32 × 6					
M36	Tr 36 × 6					
M42	Tr 40 × 6					
—	Tr 40 × 6 LH					

(Измененная редакция, Изм. № 1, 2).

ПРИМЕР ПРИМЕНЕНИЯ РЕЗЬБОВЫХ ВТУЛОК



Редактор *М.И. Максимова*
Технический редактор *О.Н. Власова*
Корректор *В.И. Варенцова*
Компьютерная верстка *Е.Н. Мартемьяновой*

Изд. лиц. № 021007 от 10.08.95. Сдано в набор 23.11.99. Подписано в печать 20.12.99. Усл. печ. л. 0,93. Уч.-изд. л. 0,60.
Тираж 144 экз. С4093. Зак. 1031.

ИПК Издательство стандартов, 107076, Москва, Колодезный пер., 14.
Набрано в Издательстве на ПЭВМ
Филиал ИПК Издательство стандартов — тип. "Московский печатник", 103062, Москва, Лялин пер., 6.
Плр № 080102