

ГОСТ 12473—67

МЕЖГОСУДАРСТВЕННЫЙ СТАНДАРТ

---

# РЫЧАГИ УГЛОВЫЕ ДВУХКУЛАЧКОВЫЕ

## КОНСТРУКЦИЯ

Издание официальное

БЗ 4—99

ИПК ИЗДАТЕЛЬСТВО СТАНДАРТОВ  
Москва

МЕЖГОСУДАРСТВЕННЫЙ СТАНДАРТ

РЫЧАГИ УГЛОВЫЕ ДВУХКУЛАЧКОВЫЕ

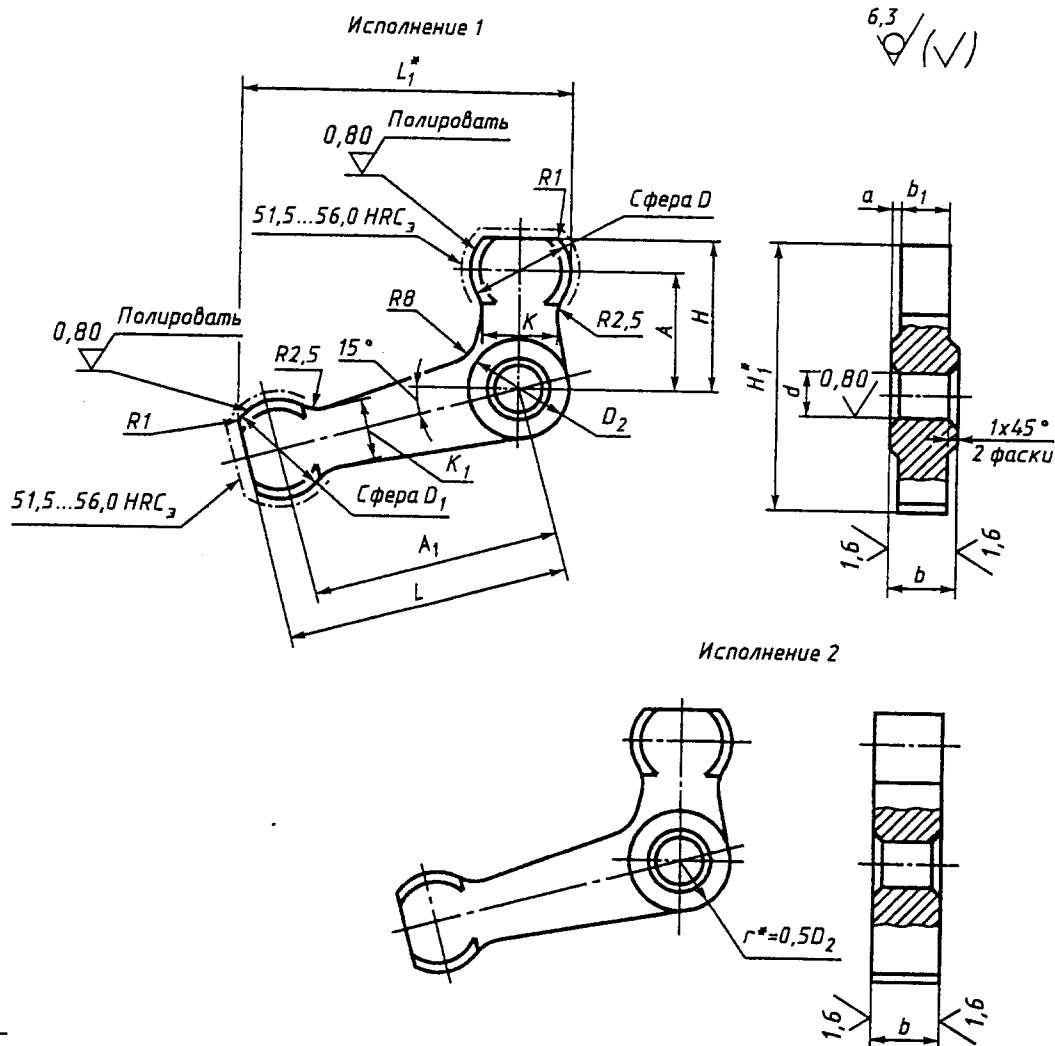
Конструкция

Levers cranked, two-cam.  
Design

ГОСТ  
12473—67

Дата введения 01.07.67

1. Конструкция и размеры угловых двухкулачковых рычагов должны соответствовать чертежу и таблице.



\* Размер для справок.

Издание официальное

Перепечатка воспрещена

© ИПК Издательство стандартов, 2000  
Переиздание с Изменениями

Размеры, мм

Обозначение рычагов	Применяемость	Исполнение	A	A <sub>1</sub>	d* Н7 или Н11	b d11	b <sub>1</sub>	H	D d11	D <sub>1</sub> d11	D <sub>2</sub>	L	a	k	k <sub>1</sub>	H <sub>1</sub>	L <sub>1</sub>	M <sub>нар.</sub> Н.М (кгс·м), не более	Масса, кг
7018-0451		1		40			8				16	45	1,0			43	54	0,06	
7018-0452			20	50	8	10		25	16	16		55		12		46	64	169,65 (17,3)	0,07
7018-0453		2		40								45				43	54		
7018-0454				50								55			12	46	64		0,09
7018-0455		1		50			10				20	55	1,0			54	65		0,11
7018-0456			25	65	10	12		32	20	18		70		14		57	80	278,51 (28,4)	0,12
7018-0457		2		50								55				54	65		0,13
7018-0458				65								70				57	80		0,14
7018-0459		1		65			12				25	72	2,0			68	84		0,21
7018-0460			32	80	12	16		40	25	22		88		18		72	98	583,50 (59,5)	0,23
7018-0461		2		65								72				68	84		0,25
7018-0462				80								88				72	98		0,29
7018-0463		1		80			16				32	90	2,0			81	102		0,41
7018-0464			40	100	16	20		48	28	25		110		22		86	122	1126,78 (114,9)	0,47
7018-0465		2		80								90				81	102		0,49
7018-0466				100								110				86	122		0,57
7018-0467		1		100			20				40	110	2,5			100	127		0,80
7018-0468			50	125	20	25		60	36	32		135		28		106	151	2020,17 (206,0)	0,88
7018-0469		2		100								110				100	127		0,96
7018-0470				125								135				106	151		1,13

\* В случае применения штифтов типа 1 по ГОСТ 3128 — поле допуска отверстия d — К7. Соответственно в условном обозначении указывать поле допуска К7.

Пример условного обозначения углового двухкулачкового рычага исполнения 1, размерами  $A = 20$  мм,  $A_1 = 40$  мм, с полем допуска диаметра  $d — H7$ :

*Рычаг 7018-0451 H7 ГОСТ 12473—67*

(Измененная редакция, Изм. № 1, 2).

2. Материал — сталь марки 40X по ГОСТ 4543. Допускается замена на стали других марок с механическими свойствами не ниже, чем у стали марки 40X.
3. Угловые двухкулачковые рычаги исполнения 1 изготавливать методом прецизионного литья.
4. Литейные радиусы — 3 мм.
5. Твердость 36,5 . . . 41,5 HRC<sub>3</sub>, кроме мест, обозначенных особо.

(Измененная редакция, Изм. № 1, 2).

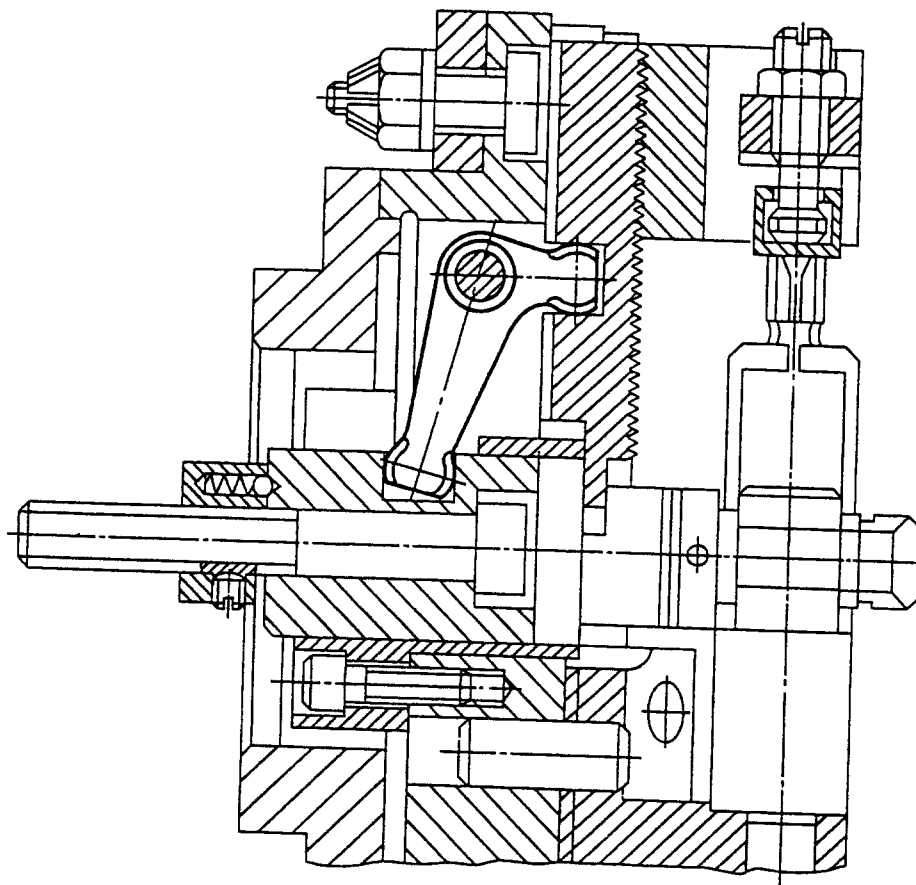
6. Неуказанные предельные отклонения размеров:  $h14, \pm \frac{t}{2}$ .

(Измененная редакция, Изм. № 2).

7. (Исключен, Изм. № 1).
8. Покрытие — Хим. Окс. прм (обозначение покрытия — по ГОСТ 9.306).
9. Маркировать партию деталей одного типоразмера на таре или упаковке с указанием условного обозначения.
- 8, 9. (Измененная редакция, Изм. № 2).
10. Пример применения угловых рычагов указан в приложении.

(Введен дополнительно, Изм. № 2).

ПРИМЕР ПРИМЕНЕНИЯ УГЛОВЫХ ДВУХКУЛАЧКОВЫХ РЫЧАГОВ



## ИНФОРМАЦИОННЫЕ ДАННЫЕ

1. РАЗРАБОТАН И ВНЕСЕН Министерством тяжелого, энергетического и транспортного машиностроения СССР  
Министерством станкостроительной и инструментальной промышленности СССР

## РАЗРАБОТЧИКИ

В.В. Андреев; В.Н. Дзегиленок, канд. техн. наук; В.А. Петрова; К.И. Сокольский; А.З. Старосельский (руководитель темы); А.В. Хренова; Т.А. Шестакова

2. УТВЕРЖДЕН И ВВЕДЕН В ДЕЙСТВИЕ Постановлением Комитета стандартов, мер и измерительных приборов при Совете Министров СССР от 03.01.67 № 49

## 3. ССЫЛОЧНЫЕ НОРМАТИВНО-ТЕХНИЧЕСКИЕ ДОКУМЕНТЫ

Обозначение НТД, на который дана ссылка	Номер пункта
ГОСТ 9.306—85	8
ГОСТ 3128—70	1
ГОСТ 4543—71	2

4. Постановлением Госстандарта СССР от 17.03.88 № 568 снято ограничение срока действия
5. ПЕРЕИЗДАНИЕ (ноябрь 1999 г.) с Изменениями 1, 2, утвержденными в июне 1980 г., марте 1988 г. (ИУС 9—80, 6—88)

Редактор *М.И. Максимова*  
Технический редактор *В.Н. Прусакова*  
Корректор *Т.И. Кононенко*  
Компьютерная верстка *А.Н. Золотаревой*

Изд. лиц. № 021007 от 10.08.95. Сдано в набор 23.11.99. Подписано в печать 22.12.99. Усл.печл. 0,93. Уч.-издл. 0,45.  
Тираж 127 экз. С 4109. Зак. 1040.

---

ИПК Издательство стандартов, 107076, Москва, Колодезный пер., 14  
Набрано в Издательстве на ПЭВМ  
Филиал ИПК Издательство стандартов — тип. "Московский печатник", 103062, Москва, Лялин пер., 6  
Плр № 080102