

ГОСТ 12475—67

МЕЖГОСУДАРСТВЕННЫЙ СТАНДАРТ

---

# РЫЧАГИ УГЛОВЫЕ ДВУХПАЗОВЫЕ

## КОНСТРУКЦИЯ

Издание официальное

БЗ 4—99

ИПК ИЗДАТЕЛЬСТВО СТАНДАРТОВ  
Москва

МЕЖГОСУДАРСТВЕННЫЙ СТАНДАРТ

РЫЧАГИ УГЛОВЫЕ ДВУХПАЗОВЫЕ

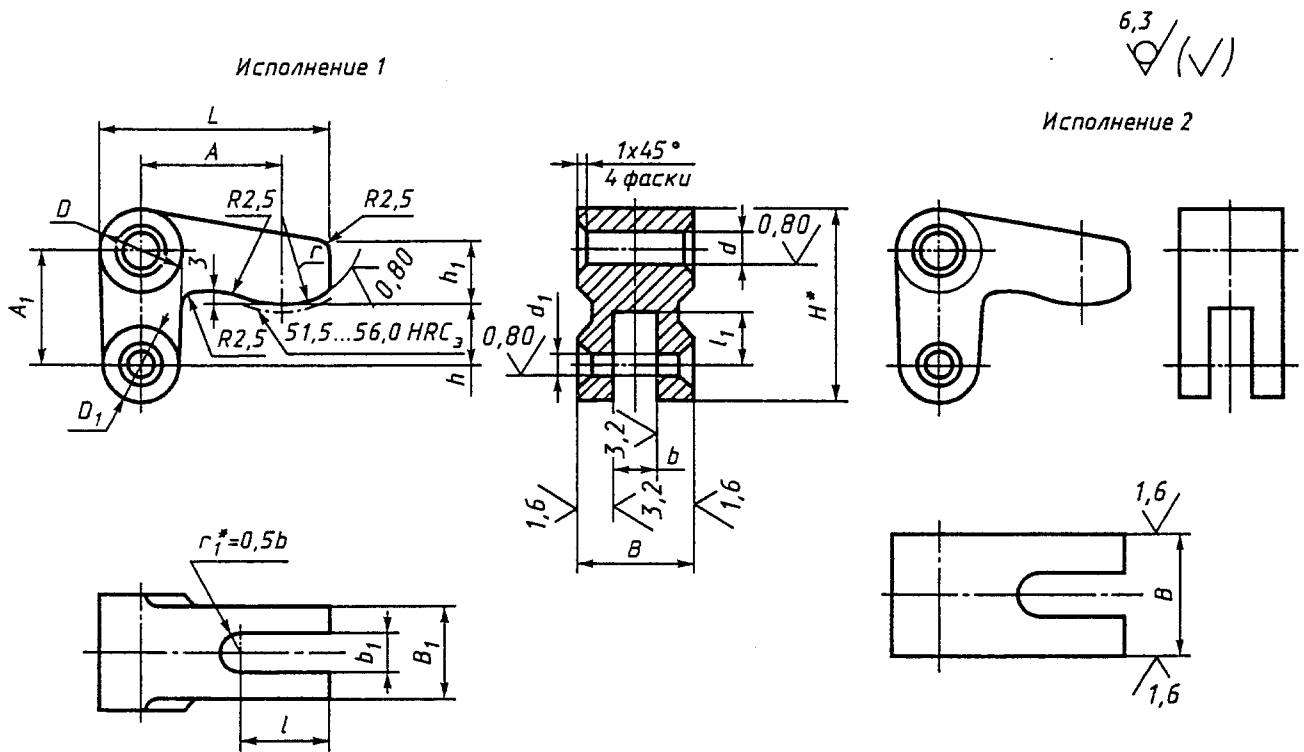
Конструкция

Levers cranked, two-slot.  
Design

ГОСТ  
12475—67

Дата введения 01.07.67

1. Конструкция и размеры угловых двухпазовых рычагов должны соответствовать чертежу и таблице.



\* Размер для справок.

Размеры, мм

Обозначения рычагов	Применяемость	Исполнение	Размеры, мм																$M_{изг}$ , Н·м (кгс·м), не более	Масса, кг	
			A	A <sub>1</sub>	d* E8 или H11	d <sub>1</sub> H11	b H11	b <sub>1</sub>	H	D	D <sub>1</sub>	L	B d11	B <sub>1</sub>	h	h <sub>1</sub>	l	l <sub>1</sub>			r
7018-0501		1	32	40	12	10	12	15	62	24	20	55	32	30	25	16	20	18	22	1794,62 (183,00)	0,29
7018-0502		2												—							0,31
7018-0503		1	40	50	16	12	16	19	78	32	24	68	40	38	36	20	25	22	25	3550,00 (362,00)	0,61
7018-0504		2												—							0,76
7018-0505		1	50	63	20	16	20	24	99	40	32	82	50	45	42	25	28	28	25	7305,95 (745,00)	1,16
7018-0506		2												—							1,24
7018-0507		1	60	75	25	20	25	28	120	50	40	100	60	55	50	30	32	32	32	13464,53 (1373,00)	2,06
7018-0508		2												—							2,18

\* В случае применения штифтов типа 1 по ГОСТ 3128—70 — поле допуска отверстия  $d_1$ —K7. Соответственно в условном обозначении указывать поле допуска K7.

Пример условного обозначения углового двухпазового рычага исполнения 1, размером  $A = 32$  мм, с полями допусков диаметров  $d$  и  $d_1$ —H11:

*Рычаг 7018-0501 ГОСТ 12475—67*

То же, с полями допусков диаметров  $d$ —E8,  $d_1$ —H11:

*Рычаг 7018-0501 E8 H11 ГОСТ 12475—67*

(Измененная редакция, Изм. № 1, 2).

2. Материал — сталь марки 40X по ГОСТ 4543—71. Допускается замена на стали других марок с механическими свойствами не ниже, чем у стали марки 40X.

3. Рычаги угловые двухпазовые исполнения 1 изготавливать методом прецизионного литья.

4. Литейные радиусы — 3 мм.

5. Твердость 36,5...41,5 HRC<sub>3</sub>, кроме мест, обозначенных особо.

(Измененная редакция, Изм. № 1, 2).

6. Неуказанные предельные отклонения размеров: H14, h14,  $\pm \frac{L}{2}$ .

(Измененная редакция, Изм. № 2).

7. (Исключен, Изм. № 1).

8. Покрытие — Хим. Окс. прм (обозначение покрытия — по ГОСТ 9.306—85).

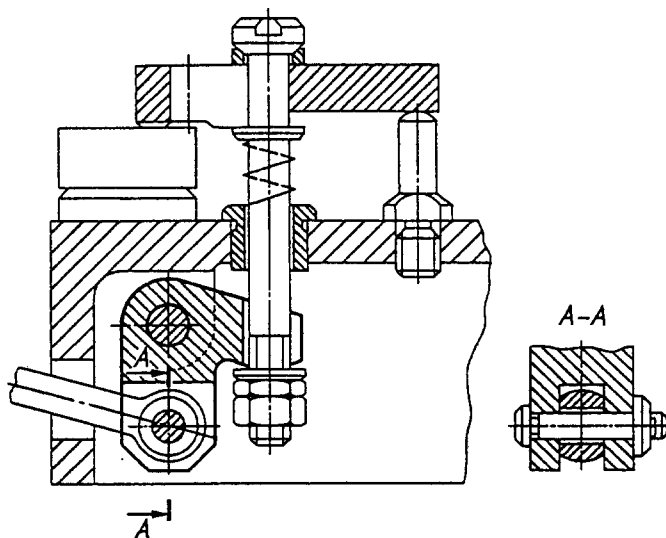
9. Маркировать партию деталей одного типоразмера на таре или упаковке с указанием условного обозначения.

8, 9. (Измененная редакция, Изм. № 2).

10. Пример применения рычагов указан в приложении.

(Введен дополнительно, Изм. № 2).

## ПРИМЕР ПРИМЕНЕНИЯ УГЛОВЫХ ДВУХПАЗОВЫХ РЫЧАГОВ



## ИНФОРМАЦИОННЫЕ ДАННЫЕ

- РАЗРАБОТАН И ВНЕСЕН Министерством тяжелого, энергетического и транспортного машиностроения СССР, Министерством станкостроительной и инструментальной промышленности СССР  
РАЗРАБОТЧИКИ

В.В. Андреев; В.Н. Дзегиленок, канд. техн. наук; В.А. Петрова; К.И. Сокольский; А.З. Старосельский (руководитель темы); А.В. Хренова; Т.А. Шестакова

- УТВЕРЖДЕН И ВВЕДЕН В ДЕЙСТВИЕ Постановлением Комитета стандартов, мер и измерительных приборов при Совете Министров СССР от 03.01.67 № 51
- ВЗАМЕН МН 5418—64

## 4. ССЫЛОЧНЫЕ НОРМАТИВНО-ТЕХНИЧЕСКИЕ ДОКУМЕНТЫ

Обозначение НТД, на который дана ссылка	Номер пункта
ГОСТ 9.306—85	8
ГОСТ 4543—71	2

- Постановлением Госстандарта СССР от 17.03.88 № 568 снято ограничение срока действия
- ПЕРЕИЗДАНИЕ (ноябрь 1999 г.) с Изменениями № 1, 2, утвержденными в июне 1980 г., марте 1988 г. (ИУС 9—80, 6—88)

Редактор *М.И. Максимова*  
Технический редактор *Н.С. Гришанова*  
Корректор *О.В. Ковш*  
Компьютерная верстка *В.И. Грищенко*

Изд. лиц. № 021007 от 10.08.95.  
Уч.-изд. л. 0,35.

Сдано в набор 23.11.99.  
Тираж 127 экз.

Подписано в печать 24.12.99.  
С4117. Зак. 1055.

Усл. печ. л. 0,47.

ИПК Издательство стандартов, 107076, Москва, Колодезный пер., 14.

Набрано в Издательстве на ПЭВМ

Филиал ИПК Издательство стандартов — тип. "Московский печатник", 103062, Москва, Лялин пер., 6.  
Плр № 080102