

13040-67

13040-67

Изм. 1, 2



ГОСУДАРСТВЕННЫЙ СТАНДАРТ
СОЮЗА ССР

**ГАЙКИ КРУГЛЫЕ
К ВСПОМОГАТЕЛЬНОМУ
ИНСТРУМЕНТУ**

РАЗМЕРЫ

ГОСТ 13040—67

Издание официальное



Цена 3 коп.

ГОСУДАРСТВЕННЫЙ КОМИТЕТ СССР ПО СТАНДАРТАМ
Москва

ГАЙКИ КРУГЛЫЕ
К ВСПОМОГАТЕЛЬНОМУ
ИНСТРУМЕНТУГОСТ
13040-67*

Размеры

Round nuts for tool holders.
DimensionsВзамен
МН 110-63 и
МН 3652-62,
в части гайки
и МН 2618-61

ОКП 39 6192

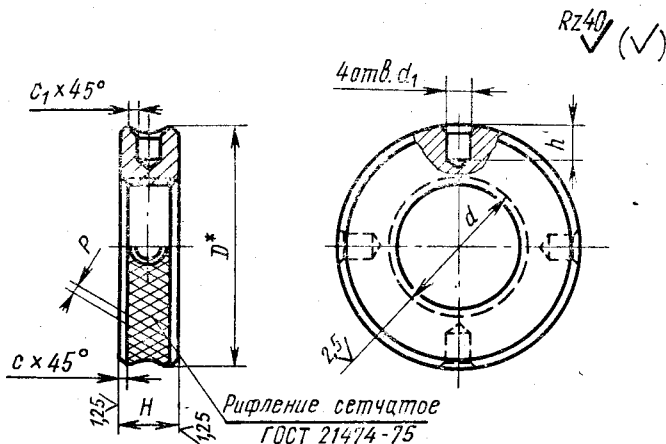
Утвержден Комитетом стандартов, мер и измерительных приборов при Совете Министров СССР 3 июля 1967 г. Срок введения установлен

с 01.01.68

Проверен в 1979 г.

Несоблюдение стандарта преследуется по закону

1. Размеры круглых гаек к вспомогательному инструменту должны соответствовать чертежу и таблице.

* Размер D указан до накатки гайки.

Издание официальное

Перепечатка воспрещена

* Переиздание (февраль 1985 г.) с Изменениями № 1, 2, утвержденными в июне 1979 г., декабре 1984 г. (ИУС 8-79, 3-85).

© Издательство стандартов, 1985

Пример условного обозначения гайки диаметром резьбы 10 мм, с полем допуска резьбы 6Н:

Гайка 6002-0131—6Н ГОСТ 13040—67

Примечание. Поле допуска резьбы 7Н в обозначении не указывать.

2. Материал — сталь марки 45 по ГОСТ 1050—74. Допускается применение сталей других марок с механическими свойствами не ниже указанной.

3. Твердость — HRC₂ 37,5...43,5.

4. Неуказанные предельные отклонения размеров: отверстий — H14, валов — h14, остальных — $\pm \frac{t_2}{2}$.

1—4. (Измененная редакция, Изм. № 2).

5. Резьба — по ГОСТ 24705—81. Поле допуска резьбы — 6Н и 7Н по ГОСТ 16093—81.

(Измененная редакция, Изм. № 1).

6. Фаски под резьбу — по ГОСТ 10549—80.

7. Допуск параллельности и перпендикулярности торцов относительно оси гайки — по 8 степени точности ГОСТ 24643—81.

8. Покрытие Хим. Окс. прм — по ГОСТ 9.073—77.

9. Остальные технические требования — по ГОСТ 8381—73 и ГОСТ 1759—70.

7—9. (Измененная редакция, Изм. № 1).

Редактор Р. Г. Говердовская
Технический редактор Э. В. Митяй
Корректор С. И. Ковалева

Сдано в наб. 16.09.85 Подп. в печ. 23.10.85 0,25 усл. п. л. 0,25 усл. кр.-отт. 0,21 уч.-изд. л.
Тираж 10000 Цена 3 коп.

Ордена «Знак Почета» Издательство стандартов, 123840, Москва, ГСП,
Новопресненский пер., д. 3.
Вильнюсская типография Издательства стандартов, ул. Миндауго, 12/14. Зак. 3939.

Изменение № 2 ГОСТ 13040—67 Гайки круглые к вспомогательному инструменту. Размеры

Постановлением Государственного комитета СССР по стандартам от 12.12.84 № 4230 срок введения установлен

с 01.07.85

Под наименованием стандарта проставить код: ОКП 39 6192.

Пункт 1. Таблица. Графа *p*. Заменить размер: 12 на 1,2;

заменить наименование графы: «Масса, кг≈» на «Масса, кг, не более».

Пункт 2 изложить в новой редакции: «2. Материал — сталь марки 45 по ГОСТ 1050—74. Допускается применение сталей других марок с механическими свойствами не ниже указанной».

Пункт 3. Заменить твердость: HRC 36...42 на HRC_с 37,5...43,5.

Пункт 4. Заменить предельное отклонение: $\pm \frac{IT14}{2}$ на $\pm \frac{t_2}{2}$.

(Продолжение см. стр. 152)

(Продолжение изменения к ГОСТ 13040—67)

Пункт 5. Заменить ссылки: СТ СЭВ 182—75 на ГОСТ 24705—81, ГОСТ 16093—70 на ГОСТ 16093—81.

Пункт 6. Заменить ссылку: ГОСТ 10549—63 на ГОСТ 10549—80.

Пункт 7. Заменить обозначение и ссылку: VIII на 8; ГОСТ 10356—63 на ГОСТ 24643—81.

(ИУС № 3 1985 г.)