

ГОСУДАРСТВЕННЫЙ СТАНДАРТ СОЮЗА ССР**ЗАЖИМЫ ПЛАВАЮЩИЕ ДЛЯ СТАНОЧНЫХ
ПРИСПОСОБЛЕНИЯ**

Конструкция

Floating clamps for machine retaining devices.
Design

ГОСТ

13154—67

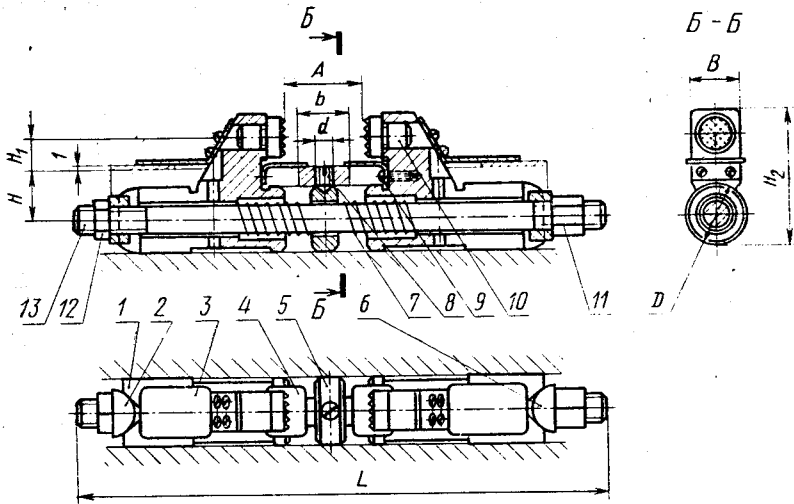
Дата введения

01.07.68

Настоящий стандарт распространяется на плавающие зажимы, предназначенные для дополнительного зажима обрабатываемой детали без применения ее положения относительно установочных баз приспособления.

1. КОНСТРУКЦИЯ И РАЗМЕРЫ ПЛАВАЮЩИХ ЗАЖИМОВ

1.1. Конструкция и размеры плавающих зажимов должны соответствовать указанным на черт. 1 и в табл. 1.



Размеры для справок.

b — ширина перемычки или шитка, перекрывающего паз в приспособлении для установки кулачков (дет. 1).

Черт. 1

Таблица 1

Размеры, мм

Обозначение зажимов	Применяемость	D нЗ	A		B f9	H	H ₁	H ₂	L	d	b	Масса, кг, не более
			Наим.	Наиб.								
7016-0081		25	12	36	16	20	16	58	220	M6	28	0,800
7016-0082	30		55									
7016-0083	50		75									
7016-0084	20		45									
7016-0085		36	40	65	20	25	20	74	300	M6	60	2,090
7016-0086	60		85									
7016-0087	80		105									
7016-0088		50	20	50	28	40	30	110	380	M8	42	5,730
7016-0089	40		70									
7016-0090	60		90									
7016-0091	90		120									

Продолжение табл. 1

Обозначение зажимов	Дет. 1. Кулачок	Дет. 2. Гайка	Дет. 3. Щиток	Дет. 4. Щиток	Дет. 5. Кольцо	Дет. 6. Шайба	Количество	
							2	1
Обозначение деталей								
7016-0081	7016-0081/001	7016-0081/002	7016-0081/003	7016-0081/004	7016-0081/005	7016-0081/006	2	1
7016-0082								
7016-0083								
7016-0084								
7016-0085	7016-0084/001	7016-0084/002	7016-0084/003	7016-0084/004	7016-0084/005	7016-0084/006		
7016-0086								
7016-0087								
7016-0088								
7016-0089	7016-0088/001	7016-0088/002	7016-0088/003	7016-0088/004	7016-0088/005	7016-0088/006		
7016-0090								
7016-0091								

Продолжение табл. 1

Обозначение зажигалов	Дет. 7. Пружина ГОСТ 13165—67	Дет. 8. Винт ГОСТ 1476—84	Дет. 9. Винт ГОСТ 17473—80	Дет. 10. Опора ГОСТ 13442—68	Дет. 11. Гайка ГОСТ 5951—70	Дет. 12. Гайка ГОСТ 5915—70	Дет. 13. Шпилька ГОСТ 22042—76	Количество					
								2	1	12	2	1	1
								Обозначение деталей					
7016-0081	7039-2019			7034-0369	M12— 6H.6.05	M12— 6H.6.05	M12— 5g × 220.66.05						
7016-0082	7039-2021						M12— 5g × 240.66.05						
7016-0083	7039-2022						M12— 6g × 260.66.05						
7016-0084	7039-2025	B.M6—6gX X10.14H.05	B.M3—6gX X8.66.05				M16— 6g × 280.66.05						
7016-0085	7039-2026						M15— 5g × 300.66.05						
7016-0086	7039-2027			7034-0374	M13— 6H.6.05	M16— 6H.6.05	M15— 6g × 320.66.05						
7016-0087	7039-2028						M16— 6g × 340.66.05						
7016-0088	7039-2029						M20— 6g × 380.66.05						
7016-0089	7039-2030	B.M8—6gX X16.14.H.05	B.M5—6gX X13.66.05	7034-0380	M20— 6H.6.05	M20— 6H.6.05	M20— 6g × 400.66.05						
7016-0090	7039-2031						M20— 6g × 420.66.05						
7016-0091	7039-2032						M20— 6g × 450.66.05						

Пример условного обозначения плавающего зажима размерами $D=25$ мм и $A_{\text{наиб}}=36$ мм:

Зажим 7016-0081 ГОСТ 13154—67

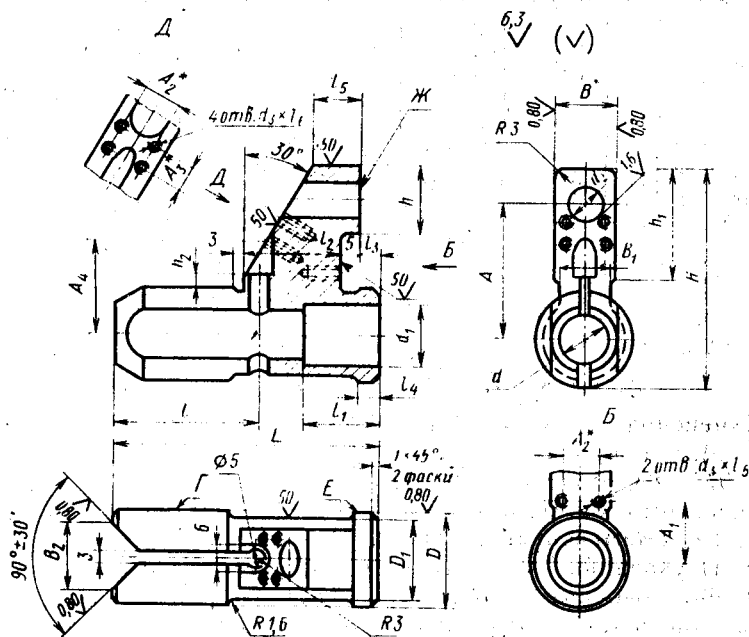
(Измененная редакция, Изм. № 1, 2).

1.2. Маркировать партию зажимов одного типоразмера на таре или упаковке с указанием условного обозначения плавающего зажима и товарного знака предприятия-изготовителя.

2. КОНСТРУКЦИЯ И РАЗМЕРЫ КУЛАЧКА

[дет. 1]

2.1. Конструкция и размеры кулачка должны соответствовать указанным на черт. 2 и в табл. 2.



* Размеры для справок.

** Обработать по сопрягаемой детали.

Черт. 2

Таблица 2

Размеры, мм

Обозначение кулачков	D_{H8}	D_1	L	H	B_{f9}	B_1	B_2	d	d_1	d_2_{H7}	d_3	l	l_1
7016-0081/001	25	22	70	58	16	14	18	13	17	10	M3	38	20
7016-0084/001	36	32	90	74	20	18	23	17	23	12	M3	48	30
7016-0088/001	50	45	130	110	28	26	40	22	30	15	M5	70	35

Продолжение табл. 2

Размеры, мм

Обозначение кулачков	t_2	t_3	t_4	t_5	t_6	L	A_1	$A_2_{\pm 0,2}$	A_3	A_4	h	h_1	h_2	Масса, кг, не более
7016-0081/001	25	6	6	12	10	36	16,5	10	7	25	18	30	4	0,220
7016-0084/001	34	8	8	18	10	45	21,5	14	12	30	22	36	5	0,620
7016-0088/001	55	8	8	25	14	70	32,2	18	16	48	30	58	6	2,000

Пример условного обозначения кулачка размером $D=25$ мм:

Кулачок 7016-0081/001 ГОСТ 13154—67

(Измененная редакция, Изм. № 2).

2.2. Материал — сталь марки 20Л, группа отливки II — по ГОСТ 977—88. Допускается замена на сталь других марок по механическим свойствам не ниже, чем у стали марки 20Л.

2.1, 2.2. (Измененная редакция, Изм. № 1).

2.3. Неуказанные литейные радиусы — 3 . . . 5 мм.

2.4. Формовочные уклоны — по ГОСТ 3212—80.

2.5. Допускаемые отклонения по размерам и массе и припуски на механическую обработку отливок — по ГОСТ 26645—85.

2.6. Твердость — 51,5 . . . 56,5 HRC_s. Цементировать на глубину h 0,8 . . . 1,2 мм, резьбовые отверстия от цементации предохранить.

(Измененная редакция, Изм. № 2).

2.7. Неуказанные предельные отклонения размеров: H14, h14,

$$\pm \frac{t_2}{2}$$

(Измененная редакция, Изм. № 1, 2).

2.8. Допуск радиального биения поверхности E относительно оси поверхности Γ — 0,03 мм.

2.9. Допуск перпендикулярности поверхности $\mathcal{Ж}$ относительно оси поверхностей Γ и E — 0,05 мм.

2.10. Плоскость симметрии направляющей шириной B и ось поверхностей Γ и E должны лежать в одной плоскости. Допускаемое отклонение — 0,05 мм.

2.11. Резьба метрическая — по ГОСТ 24705—81. Поле допуска резьбы — 6H по ГОСТ 16093—81.

2.8—2.11. (Измененная редакция, Изм. № 2).

2.12. Размеры недорезов и фасок на резьбовых отверстиях — по ГОСТ 10549—80.

2.13. (Исключен, Изм. № 1).

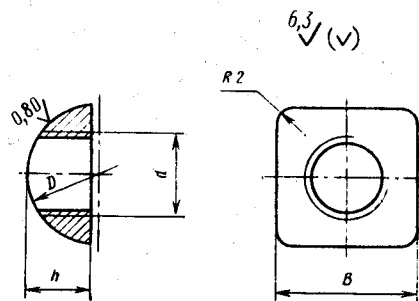
2.14. Покрытие — Хим. Окс. прм (обозначение покрытия — по ГОСТ 9.306—85). По соглашению сторон допускается применение других видов защитных покрытий.

2.15. Технические требования к отливкам — по ГОСТ 977—88. (Введен дополнительно, Изм. № 1).

3. КОНСТРУКЦИЯ И РАЗМЕРЫ ГАЙКИ

(дет. 2)

3.1. Конструкция и размеры гайки должны соответствовать указанным на черт. 3 и в табл. 3.



Черт. 3

Таблица 3

Размеры, мм

Обозначение гайки	d	D	B	h	Масса, кг. не более
7016-0081/002	M12	20	18	9	0,013
7016-0084/002	M16	28	26	13	0,040
7016-0088/002	M20	36	36	16	0,093

Пример условного обозначения гайки размером М12:

Гайка 7016-0081/002 ГОСТ 13154—67

(Измененная редакция, Изм. № 2).

3.2. Материал — сталь марки 45 по ГОСТ 1050—88. Допускается замена на сталь других марок по механическим свойствам не ниже, чем у указанной стали.

3.3. Твердость — 37,0 . . . 42,0 НRC₂.

3.4. Неуказанные предельные отклонения размеров $h14$, $\pm \frac{t_2}{2}$.

3.5. Резьба метрическая — по ГОСТ 24705—81. Поле допуска резьбы — 6H по ГОСТ 16093—81.

3.3—3.5. (Измененная редакция, Изм. № 2).

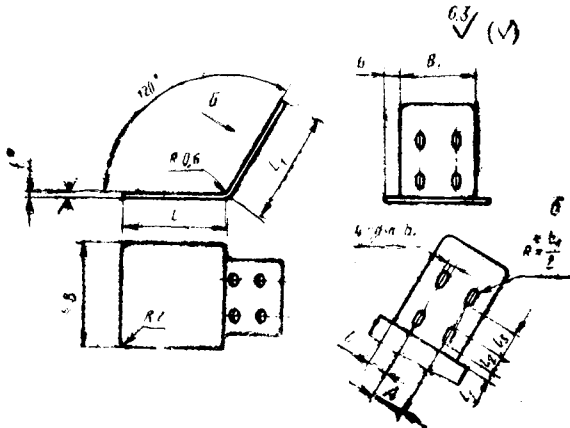
3.6. (Исключен, Изм. № 1).

3.7. Покрытие — Хим. Окс. прм (обозначение покрытия — по ГОСТ 9.306—85). По соглашению сторон допускается применение других видов защитных покрытий.

4. КОНСТРУКЦИЯ И РАЗМЕРЫ ЩИТКА

(дет. 3)

4.1. Конструкция и размеры щитка должны соответствовать указанным на черт. 4 и в табл. 4.



* Размеры для справок.

Черт. 4

Таблица 4

Размеры, мм

Обозначение щитков	B	B ₁	L	L ₁	A ±0,2	l	l ₁	l ₂	l ₃	b	b ₁	Масса, кг. не более
7016-0081/003	24	16	25	25	10	3	2	5	2	4	3,4	0,007
7016-0084/003	28	20	28	30	14	3	2	5	7	4	3,4	0,010
7016-0088/003	40	28	50	45	18	5	4	8	8	6	5,9	0,024

Пример условного обозначения щитка размером B=24 мм:

Щиток 7016-0081/003 ГОСТ 13154—67

4.2. Материал $\frac{B1 \text{ по ГОСТ } 19903-74}{Ст3 \text{ ГОСТ } 16523-89}$

Допускается замена на сталь других марок по механическим свойствам не ниже, чем у указанной стали.

4.3. Неуказанные предельные отклонения размеров: H14, h14, $\frac{t_2}{2}$.

(Измененная редакция, Изм. № 2).

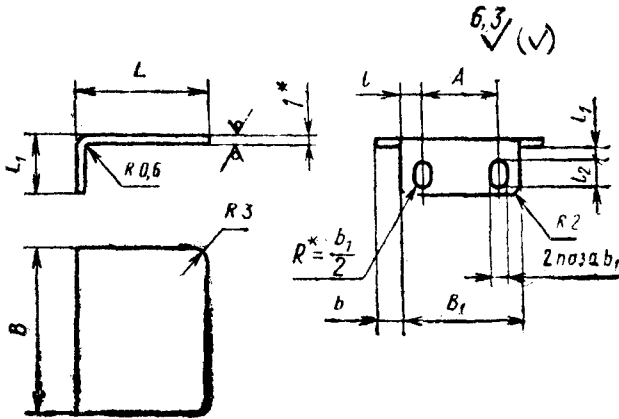
4.4. (Исключен, Изм. № 1).

4.5. Покрытие — Хим. Окс. прм (обозначение покрытия — по ГОСТ 9.306—85). По соглашению сторон допускается применение других видов защитных покрытий.

5. КОНСТРУКЦИЯ И РАЗМЕРЫ ЩИТКА

(дет. 4)

5.1. Конструкция и размеры щитка должны соответствовать указанным на черт. 1 и в табл. 5.



* Размеры для справок.

Черт. 5

Таблица 5

Размеры, мм

Обозначение щитков	B	B ₁	L	L ₁	A	l	l ₁	l ₂	b	b ₁	Масса, кг, не более
7016-0081/004	24	16	18	9	10	3	1,5	5	4	3,4	0,007
7016-0084/004	28	20	22	9	14	3	1,5	5	4	3,4	0,009
7016-0088/004	40	28	25	16	18	5	4,0	8	6	5,5	0,018

Пример условного обозначения щитка размером $B=24$ мм:

Щиток 7016-0081/004 ГОСТ 13154—67

(Измененная редакция, Изм. № 2).

5.2. Материал $B1$ по ГОСТ 19903—74
Ст3 ГОСТ 16523—89

Допускается замена на сталь других марок по механическим свойствам не ниже, чем у указанной стали.

5.3. Неуказанные предельные отклонения размеров: $H14, h14,$
 $\pm \frac{l_2}{2}$.

(Измененная редакция, Изм. № 2).

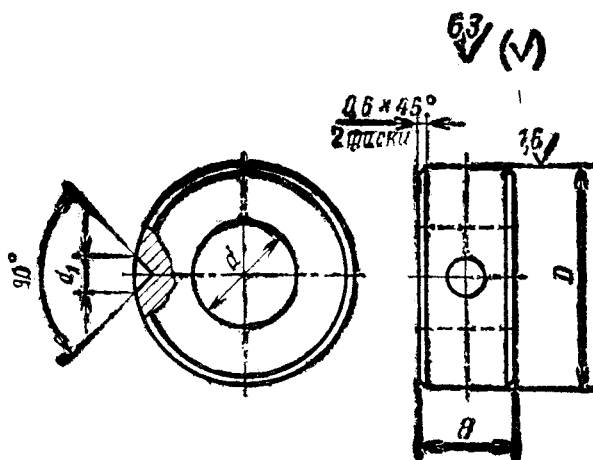
5.4. (Исключен, Изм. № 1).

5.5. Покрытие — Хим. Окс. прм (обозначение покрытия — по ГОСТ 9.306—85). По соглашению сторон допускается применение других видов защитных покрытий.

6. КОНСТРУКЦИЯ И РАЗМЕРЫ КОЛЬЦА

[дет. 5]

6.1. Конструкция и размеры кольца должны соответствовать указанным на черт. 6 и в табл. 6.



Черт. 6

Размеры, мм

Таблица 6

Обозначение колец	D h8	d	d_1	H	Масса, кг, не более
7016-0081/005	25	13	6	10	0,028
7016-0084/005	36	17	6	16	0,100
7016-0088/005	50	22	8	20	0,249

Пример условного обозначения кольца размером $D=25$ мм

Кольцо 7016-0081/005 ГОСТ 13154-67

(Измененная редакция, Изм. № 1, 2).

6.2. Материал — сталь марки 45 по ГОСТ 1050-88.

Допускается замена на сталь других марок по механическим свойствам не ниже, чем у стали марки 45.

6.3. Неуказанные предельные отклонения размеров: H14, h14,

$$\pm \frac{t_2}{2}$$

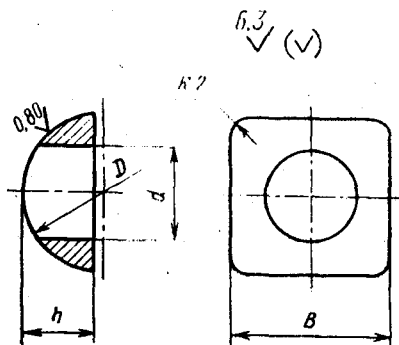
(Измененная редакция, Изм. № 2).

6.4. Покрытие — Хим. Окс. прм (обозначение покрытия — по ГОСТ 9.306—85). По соглашению сторон допускается применение других видов защитных покрытий.

7. КОНСТРУКЦИЯ И РАЗМЕРЫ ШАЙБЫ

(дет. 6)

7.1. Конструкция и размеры шайбы должны соответствовать указанным на черт. 7 и в табл. 7.



Черт. 7

Таблица 7
Размеры, мм

Обозначение шайб	<i>d</i>	<i>D</i>	<i>B</i>	<i>h</i>	Масса, кг, не более
7016-0081/006	13	20	18	9	0,011
7016-0084/006	17	28	26	13	0,037
7016-0088/006	22	36	36	16	0,088

Пример условного обозначения шайбы размером $\frac{13}{13}$ мм:

Шайба 7016-0081/006 ГОСТ 13154—67

(Измененная редакция, Изм. № 2).

7.2. Материал — сталь марки 45 по ГОСТ 1050—88.

Допускается замена на сталь других марок по механическим свойствам не ниже, чем у стали марки 45.

7.3. Твердость — 37,0—42,0 НРС.

7.4. Неуказанные предельные отклонения размеров: H14, h14,

$\pm \frac{t_2}{2}$.

7.3, 7.4. (Измененная редакция, Изм. № 2).

7.5. (Исключен, Изм. № 1).

7.6. Покрытие — Хим. Окс. прм (обозначение покрытия — по ГОСТ 9.306—85). По соглашению сторон допускается применение других видов защитных покрытий.

ИНФОРМАЦИОННЫЕ ДАННЫЕ

- 1. РАЗРАБОТАН И ВНЕСЕН** Министерством тяжелого, энергетического и транспортного машиностроения СССР Министерством станкостроительной и инструментальной промышленности СССР

ИСПОЛНИТЕЛИ

В. В. Андреев; В. М. Ганина; В. Н. Дзегиданок, канд. техн. наук; **В. А. Петрова; К. И. Сокольский; А. З. Старосельский** (руководитель темы); **А. В. Хренова**

- 2. УТВЕРЖДЕН И ВВЕДЕН В ДЕЙСТВИЕ** Постановлением Комитета стандартов, мер и измерительных приборов при Совете Министров СССР от 18.08.67 № 1372
- 3. Срок проверки — 1995 г. Периодичность проверки — 5 лет.**
- 4. ВЗАМЕН** МН 5419—64, МН 5432—64, МН 5439—64.
- 5. ССЫЛОЧНЫЕ НОРМАТИВНО-ТЕХНИЧЕСКИЕ ДОКУМЕНТЫ**

Обозначение НТД, на который дана ссылка	Номер пункта
ГОСТ 9.306—85	2.14, 3.7, 4.5, 5.5, 6.4, 7.6
ГОСТ 977—88	2.2, 2.15
ГОСТ 1050—88	3.2, 6.2, 7.2
ГОСТ 1476—84	1.1
ГОСТ 3212—80	2.4
ГОСТ 5915—70	1.1
ГОСТ 5931—70	1.1
ГОСТ 10549—80	2.12
ГОСТ 13165—67	1.1
ГОСТ 13442—68	1.1
ГОСТ 16093—81	2.11, 3.5
ГОСТ 16523—89	4.2, 5.2
ГОСТ 17473—80	1.1
ГОСТ 19903—74	4.2, 5.2
ГОСТ 22012—76	1.1
ГОСТ 24705—81	2.11, 3.5
ГОСТ 26645—85	2.5

- 6. ПЕРЕИЗДАНИЕ** [май 1990 г.] с Изменениями № 1, 2, утвержденными в июне 1980 г., марте 1988 г. (ИУС 9—80, 6—88).
- 7. Ограничение срока действия снято** Постановлением Государственного комитета СССР по стандартам от 17.03.88 № 560.