

**ВИНТЫ НАЖИМНЫЕ
С ОТВЕРСТИЕМ ПОД РУКОЯТКУ
И ЦИЛИНДРИЧЕСКИМ КОНЦОМ
ДЛЯ СТАНОЧНЫХ ПРИСПОСОБЛЕНИЙ**

Конструкция и размеры

Pressure dog point screws with hole for handle for machine retaining devices. Design and sizes

**ГОСТ
13432—68***

Взамен
ГОСТ 3386—57
в части винтов типа А
и ГОСТ 3387—57
в части винтов типа А

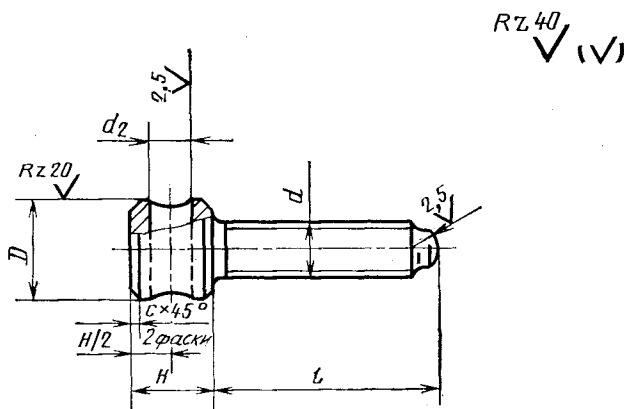
Утвержден Комитетом стандартов, мер и измерительных приборов при Совете Министров СССР 2 января 1968 г. Срок введения установлен

с 01.01 1969 г.
до 01.01 1990 г.

Проверен в 1980 г. Срок действия ограничен

Несоблюдение стандарта преследуется по закону

1. Конструкция и размеры нажимных винтов с отверстием под рукоятку и цилиндрическим концом должны соответствовать указанным на чертеже и в таблице.



Внесен Министерством тяжелого, энергетического и транспортного машиностроения СССР

Издание официальное

Перепечатка воспрещена

* Переиздание (ноябрь 1982 г.) с Изменением № 1, утвержденным в июне 1980 г. (ИУС 9—1980 г.)

Размеры в мм

Обозначение винтов	Применяемость	d	l	H	D	d_2 (пред. откл. по Н7 или Н12)	c	Масса, кг
7006-0701		M6	25	10	12	5		0,013
0702	32		0,015					
0703	40		0,017					
0704	50		0,018					
0705		M8	32	12	16	6	1,0	0,027
0706	40		0,030					
0707	50		0,033					
0708	60		0,036					
0709		M10	40	14	18	8		0,044
0710	50		0,049					
0711	60		0,054					
0712	80		0,064					
0713		M12	50	18	20	10	1,6	0,071
0714	60		0,078					
0715	80		0,093					
7006-0716			100					0,108

Продолжение

Размеры в мм

Обозначение винтов	Применяемость	d	l	H	D	d_2 (пред. откл. по Н7 или Н12)	c	Масса, кг
7006-0717			60					0,133
0718			80					0,160
0719		M16	100					0,188
0720			120					0,216
0721			140					0,244
0722			60	20	24	12	1,6	0,124
0723			80					0,149
0724		Трап 16×4	100					0,173
0725			120					0,197
0726			140					0,221
0727			80					0,286
0728			100					0,328
0729		M20	120	28	30	16		0,370
0730			140					0,412
7006-0731			160					0,454

Продолжение

Размеры в мм

Обозначение винтов	Применяе- мость	d	l	H	D	d_s (пред. откл. по Н7 или Н12)	c	Масса, кг
7006-0732			80					0,280
0733			100					0,320
0734		Трап 20×4	120		30		1,6	0,360
0735			140					0,400
0736			160					0,440
0737			80					0,400
0738			100					0,460
0739			120	28		16		0,520
0740		M24	140					0,580
0741			160		35		2,0	0,640
0742			180					0,700
0743			80					0,428
0744		Трап 26×5	100					0,496
0745			120					0,564
7006-0746			140					0,632

Размеры в мм

Обозначение винтов	Применяемость	<i>d</i>	<i>t</i>	<i>H</i>	<i>D</i>	<i>d₀</i> (шред. откл. по Н7 или Н12)	<i>c</i>	Масса, кг
7006-0747		Трал 26×5	160	28	35	16		0,701
0748			180					0,769
0749		М30	100					0,762
0750			120					0,859
0751			140					0,956
0752			160					1,052
0753			180					1,149
0754			200					1,246
0755		Трал 32×6	100	36	40	20		0,793
0756			120					0,897
0757		М36	140					1,001
0758			160					1,104
0759			180					1,208
0760			200					1,312
0761			120					1,392
7006-0762			140					1,530

Продолжение

Размеры в мм

Обозначение винтов	Применяемость	d	l	H	D	d ₂ (пред. откл. по Н7 или Н12)	c	Масса, кг
7006-0763			160					1,668
0764			180					1,805
0765		M36	200		50			1,943
0766			220					2,080
0767			250					2,287
0768			120					1,693
0769			140					1,862
0770			160	45			2,5	2,031
0771		Трап 40×6	180			20		2,199
0772			200					2,368
0773			220		55			2,537
0774			250					2,790
0775			120					1,793
0776		M42	140					1,980
0777			160					2,168
7006-0778			180					2,356

Продолжение

Размеры в мм

Обозначение винтов	Применяемость	d	l	H	D	d_2 (пред. откл. по Н7 или Н12)	c	Масса, кг
7006-0779			200					2,543
0780		M42	220	45	55	20	2,5	2,731
0781			250					3,012
0782			160					2,860
0783		M48	200					3,359
0784			250					3,982
0785			320	50	60	25	3,0	4,856
0786			160					2,935
0787		Тран 50×8	200					3,457
0788			250					4,110
7006-0789			320					5,022

Пример условного обозначения нажимного винта с отверстием под рукоятку и цилиндрическим концом размерами $d=M6$, $l=25$ мм, с предельными отклонениями размера d_2 по Н7:

Винт 7006-0701 Н7 ГОСТ 13432—68

То же, с предельными отклонениями размера d_2 по Н12:

Винт 7006-0701 ГОСТ 13432—68

(Измененная редакция, Изм. № 1).

2. Материал — сталь марки 45 по ГОСТ 1050—74. Допускается замена на сталь других марок с механическими свойствами не ниже, чем у стали марки 45.

3. Твердость — НРС 33...38.

4. Неуказанные предельные отклонения размеров: валов — h14, остальных — $\pm \frac{t_2}{2}$.

5. Резьба метрическая — по ГОСТ 24705—81. Поле допуска резьбы — 8g по ГОСТ 16093—81. Резьба трапецеидальная — по ГОСТ 9484—81. Поле допуска резьбы — 8с по ГОСТ 9562—81.

4, 5. **(Измененная редакция, Изм. № 1).**

5а. Размеры концов винтов — по ГОСТ 12414—66.

(Введен дополнительно, Изм. № 1).

6. Размеры недорезов для резьбы — по ГОСТ 10549—80.

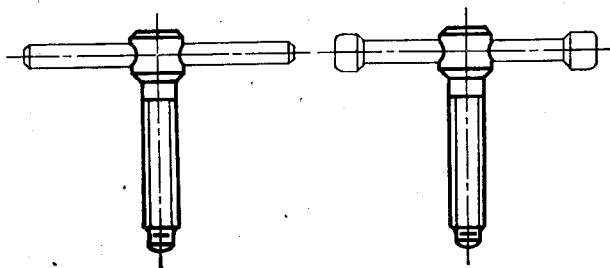
7. Покрытие — Хим. Окс. прм (обозначение покрытия — по ГОСТ 9.073—77).

По соглашению сторон допускается применение других видов защитных покрытий.

8. Остальные технические требования — по ГОСТ 1759—70.

9. Маркировать по ГОСТ 18160—72.

Примеры применения нажимных винтов
с отверстием под рукоятку и цилиндрическим
концом



Изменение № 2 ГОСТ 13432—68 Винты нажимные с отверстием под рукоятку и цилиндрическим концом для станочных приспособлений. Конструкция и размеры

Утверждено и введено в действие Постановлением Государственного комитета СССР по стандартам от 16.05.89 № 1233

Дата введения 01.01.90

Наименование стандарта. Исключить слова: «и размеры», «and sizes».

Пункт 1. Чертеж. Заменить параметры шероховатости: Rz 40 на Ra 6,3
 Rz 20 на Ra 3,2; Ra 2,5 на Ra 1,6.

Таблица. Графа d_2 и пример условного обозначения. Заменить поле допуска:
Н7 на К7;
графа d . Заменить слово: «Трап» на «Тг».

(Продолжение см. с. 94)

(Продолжение изменения к ГОСТ 13432—68)

Пункт 2. Заменить ссылку: ГОСТ 1050—74 на ГОСТ 1050—88.

Пункт 3. Заменить значение: HRC 33 . . . 38 на 35,0 . . . 39,5 HRC_э.

Пункт 4 изложить в новой редакции: «4. Неуказанные предельные отклонения размеров: H14, h14, $\pm \frac{t_2}{2}$ ».

Пункт 5. Заменить поле допуска и ссылку: 8g на 6g, ГОСТ 9484—81 на ГОСТ 24737—81.

Пункт 7. Заменить ссылку: ГОСТ 9.073—77 на ГОСТ 9.306—85.

Пункт 8. Заменить ссылку: ГОСТ 1759—70 на ГОСТ 1759.0—87.

Стандарт дополнить пунктом — 10: «10. Примеры применения нажимных винтов с отверстием под рукоятку и цилиндрическим концом указаны в справочном приложении».

(ИУС № 8 1989 г.)
