

ПЯТЫ ДЛЯ НАЖИМНЫХ ВИНТОВ
СТАНОЧНЫХ ПРИСПОСОБЛЕНИЙ

Конструкция и размеры

Feet for pressure screws
for machine retaining devices.
Design and sizes

ГОСТ

13436—68*

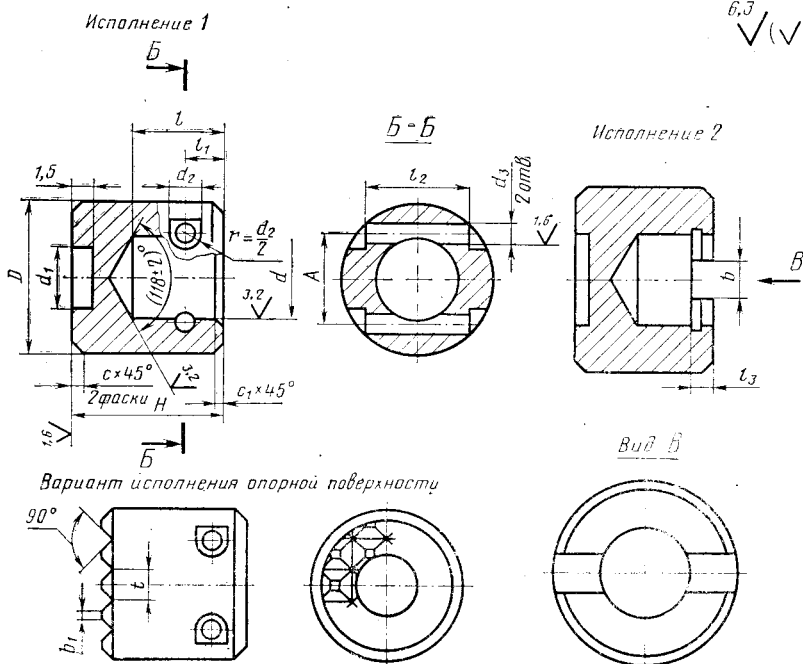
Взамен
ГОСТ 3390—57
в части типа АУтвержден Комитетом стандартов, мер и измерительных приборов при Совете
Министров СССР 2 января 1968 г. Срок введения установлен

с 01.01 1969 г.

Проверен в 1980 г. Срок действия ограничен

до 01.01 1990 г.

Несоблюдение стандарта преследуется по закону

1. Конструкция и размеры пят для нажимных винтов должны
соответствовать указанным на чертеже и в таблице.Внесен Министерством тяжелого, энергетического и транспортного
машиностроения СССР

Издание официальное

Перепечатка воспрещена

★

* Переиздание (ноябрь 1982 г.) с Изменениями № 1, 2,
утвержденными в июне 1980 г., сентябре 1982 г.
(ИУС 9—1980 г., 12—1982 г.)

Размеры в мм

Обозначение винта	Применение мосты	Исполнение	Под винт	D	H	d (пред. откл. по НП)	d ₁	d ₂	d ₃ (пред. откл. по К7)	A	b	b ₁	t	l ₁	l ₂	l ₃	t	c	c ₁	Мас. са, кг
7007-0001			M5	10	10	5,5	4	2,5	1,6	5,6				6	6				0,6	0,004
0002		1	M6	12		6,5	6		2,0	7,0		0,5	2		8					0,006
0003			M8	16	12	8,5	8	4,0	2,5	9,2				7	2,3	10			1,0	0,013
0004			M10	20	16	10,5	10	5,0	3,0	11,0				9	3,5	12		1,0		0,030
0005			M12	24	18	13,0	12		4,0	14,0				10	3,0	16				0,048
0006		2									5						3,0			0,050
0007		1	M16; Трап 16×4	28	22	17,0	14	6,0	4,0	17,0		1,0	3	12	4,0	16			1,6	0,075
0008		2			20						6			11			3,5			0,070
0009		1	M20; Трап 20×4	32	25	21,0	16	6,0	4,0	20,0				13	4,0	20			1,6	0,109
0010		2			22						6			11			3,5			0,099
0011		1	M24; Трап 26×5	40	28	25,0	20	8,0	5,0	24,0				15	5,0	26			1,6	0,201
0012		2	M30; Трап 32×6		25						6	2,0	5	12			3,5	1,6		0,187
0013		1		45	34	28,0	22	8,0	5,0	26,0				19	6,0	30			1,6	0,307
7007-0014		2	M36		30						8			15			4,0			0,284

Продолжение

Размеры в мм

Обозначение пята	Применяе- мость	Исполнение	Под винт	D	H	d (пред. откл. по Н11)	d ₁	d ₂	d ₃ (пред. откл. по К7)	A	b	b ₁	t	l ₁	l ₂	l ₃	t	c	e ₁	Мас- са, кг	
7007-0015		1	Трап 40×6; М42	50	40	32,0	25	8,0	6,0	32,0	—	—	22	8,0	30	—	—	—	1,6	—	0,442
0016		2			34	—	—	—	—	8	8	2,0	17	—	—	4,0	5	1,6	—	—	0,390
0017		1	М48; Трап 50×8	60	45	36,0	30	8,0	6,0	36,0	—	—	25	8,0	40	—	—	—	1,6	—	0,755
7007-0018		2			40	—	—	—	—	—	8	—	20	—	—	5,0	—	—	—	—	0,689

Пример условного обозначения пяты для нажимных винтов исполнения 1, под винт с резьбой М24 или Трап 26×5; М30; Трап 32×6:

Пята 7007-0011 ГОСТ 13436—68

То же, для варианта пяты с насеченной опорной поверхностью:

Пята 7007—0011-В ГОСТ 13436—68

(Измененная редакция, Изм. № 1, 2).

2. Материал — сталь марки 45 по ГОСТ 1050—74. Допускается замена материала на сталь других марок с механическими свойствами не ниже, чем у стали марки 45.

3. Твердость — HRC_с 41,5... 46,5.

(Измененная редакция, Изм. № 2).

4. Неуказанные предельные отклонения размеров: отверстий — H14, валов — h14, остальных — $\pm \frac{t_2}{2}$.

(Измененная редакция, Изм. № 1).

5. Размеры канавок под пружинные упорные кольца и кольца для пят исполнения 2 — по ГОСТ 13941—80.

6. (Отменен, Изм. № 1).

7. Покрытие — Хим. Окс. прм (обозначение покрытия — по ГОСТ 9.073—77).

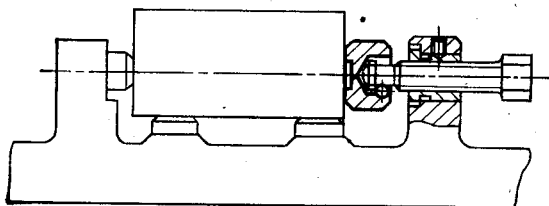
По соглашению сторон допускается применение других видов защитных покрытий.

8. Маркировать партию пят одного типоразмера на таре или упаковке с указанием наименования изделия, его обозначения, обозначения настоящего стандарта и товарного знака предприятия-изготовителя.

ПРИЛОЖЕНИЕ

Справочное

Пример применения пят для нажимных винтов



Изменение № 3 ГОСТ 13436—68 Пяты для нажимных винтов станочных приспособлений. Конструкция и размеры

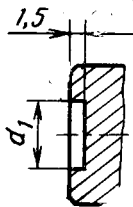
Утверждено и введено в действие Постановлением Государственного комитета СССР по стандартам от 16.05.89 № 1233

Дата введения 01.01.90

Наименование стандарта. Исключить слова: «и размеры», «and sizes».

Пункт 1. Чертеж. Исполнение 1. Заменить обозначение угла: $(118 \pm 2)^\circ$ на $118^\circ \pm 2^\circ$;

размер 1,5 проставить, как показано на чертеже:



(Продолжение см. с. 96)

Таблица, Графа «Под винт» и пример условного обозначения. Заменить слово: «Трап» на «Тг».

Пункт 2. Заменить ссылку: ГОСТ 1050—74 на ГОСТ 1050—88.

Пункт 3. Заменить значение: HRC 41,5 . . . 46,5 на 41,5 . . . 46,5 HRC_э.

Пункт 4 изложить в новой редакции: «4. Неуказанные предельные отклонения размеров: H14, h14, $\pm \frac{t_2}{2}$ ».

Пункт 5. Заменить ссылку: ГОСТ 14941—80 на ГОСТ 13941—86.

Пункт 7. Заменить ссылку: ГОСТ 9.073—77 на ГОСТ 9.306—85.

Стандарт дополнить пунктом — 9: «9. Пример применения пят для нажимных винтов указан в справочном приложении».

(ИУС № 8 1989 г.)
