

ШАЙБЫ КОНЦЕВЫЕ

Конструкция и размеры

End washers.
Construction and dimensionsГОСТ
14734-69*

Постановлением Комитета стандартов, мер и измерительных приборов при Совете Министров СССР от 13 июня 1969 г. № 680 срок введения установлен с 01.07.70

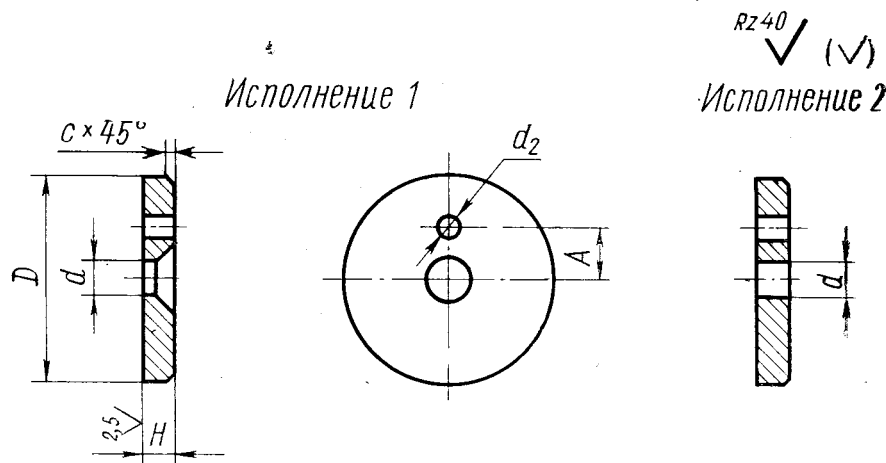
Проверен в 1980 г. Срок действия продлен

до 01.01.96

Несоблюдение стандарта преследуется по закону

Настоящий стандарт распространяется на концевые шайбы, предназначенные для станочных приспособлений.

1. Конструкция и размеры шайб должны соответствовать указанным на чертеже и в таблице.



2. Материал — сталь марки 45 по ГОСТ 1050—74. Допускается замена на сталь других марок с механическими свойствами не ниже, чем у стали марки 45.

2а. Опорные поверхности под крепежные детали — по ГОСТ 12876—67.

(Введен дополнительно, Изм. № 1).

Издание официальное

Перепечатка воспрещена

* Переиздание (сентябрь 1985 г.) с Изменением № 1, утвержденным в июне 1980 г. (ИУС № 9 1980 г.)

Размеры в мм

Обозначение шайб	Применяемость	Исполнение	D	H	A (пред. откл. $\pm 0,2$)	d	d_2	c	Масса, кг \approx
7019-0621		1	28	4	7,5	5,5	3,5	0,6	0,018
7019-0622			32		9,0				0,029
7019-0623		2							0,030
7019-0624		1	36						0,037
7019-0625		2			10,0				0,038
7019-0626		1	40						0,046
7019-0627		2		5		6,6	4,5	1,0	0,047
7019-0628		1	45		12,0				0,059
7019-0629		2							0,060
7019-0630		1	50						0,074
7019-0631		2			16,0				0,075
7019-0632		1	56						0,094
7019-0633		2							0,095
7019-0634		1	63						0,141
7019-0635		2			20,0				0,143
7019-0636		1	67						0,160
7019-0637		2							0,162
7019-0638		1	71						0,180
7019-0639		2		6	25,0	9,0	5,5	1,6	0,182
7019-0640		1	75						0,202
7019-0641		2							0,204
7019-0642		1	85						0,261
7019-0643		2			28,0				0,263
7019-0644		1	90						0,294
7019-0645		2							0,296

Пример условного обозначения концевой шайбы исполнения 1, размером $D=28$ мм:

Шайба 7019-0621 ГОСТ 14734—69

(Измененная редакция, Изм. № 1).

3. Неуказанные предельные отклонения размеров: отверстий — H14, валов — h14, остальных — $\pm \frac{IT14}{2}$.

(Измененная редакция, Изм. № 1).

4. Отменен, Изм. № 1).

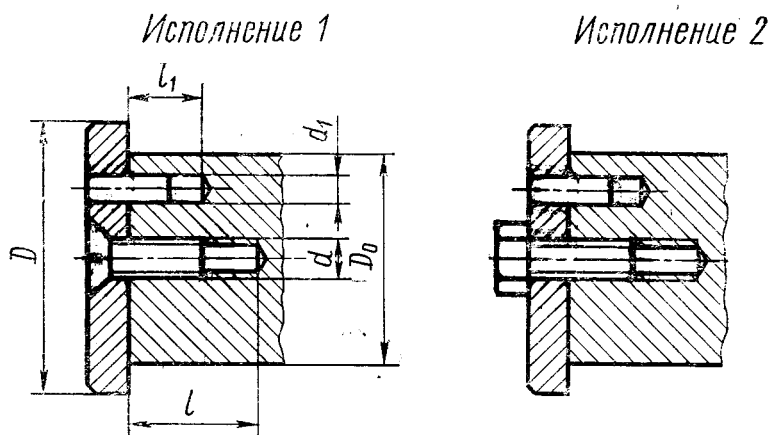
5. Покрытие — Хим. Окс. прм (обозначение покрытия — по ГОСТ 9.073—77). По соглашению с потребителем допускается применение других видов защитных покрытий.

6. По соглашению с потребителем допускается изготавливать шайбы без отверстия d_2 .

7. Маркировать: наименование изделия, его обозначение, обозначение настоящего стандарта и товарный знак предприятия-изготовителя. Маркировку нанести на тару или упаковку для партии шайб одного типоразмера.

ПРИЛОЖЕНИЕ I
Справочное

РЕКОМЕНДУЕМЫЕ РАЗМЕРЫ КОНЦОВ ВАЛОВ И КРЕПЕЖНЫХ
ДЕТАЛЕЙ ПОД КОНЦЕВЫЕ ШАЙБЫ



Размеры в мм

Диаметр шайбы D	Диаметр вала D_0	d (пред. откл. по 7H)	d_1 (пред. откл. по K7)	l	l_1	Исполнение 1	Исполнение 2	Штифт цилиндрический по ГОСТ 3128—70
						Винт по ГОСТ 17475—72	Болт по ГОСТ 7798—70	
28	20—24	M5	3	16	10	M5×12.56.05	—	3m6×10
32	24—28	M6	4	18	12	M6×16.56.05	M6×16.56.05	4m6×12
35	28—32							
40	32—36							
45	36—40							
50	40—45							
56	45—50							

Размеры в мм

Диаметр шайбы D	Диаметр вала D_0	d (пред. откл. по 7H)	d_1 (пред. откл. по K7)	l	l_1	Исполнение 1	Исполнение 2	Штифт цилиндрический по ГОСТ 3128—70
						Винт по ГОСТ 17475—72	Болт по ГОСТ 7798—70	
63	50—55	M8	5	22	16	M8×20.56.05	M8×20.56.05	5m6×16
67	55—60							
71	60—65							
75	65—70							
85	70—75							
90	75—80							

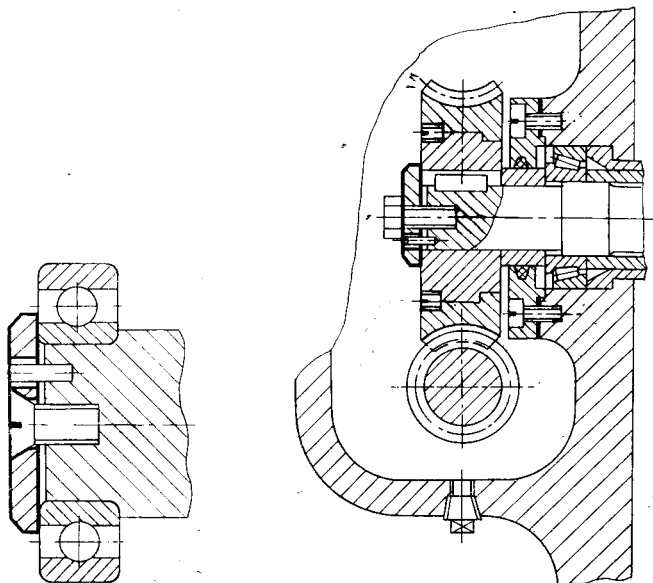
(Измененная редакция, Изм. № 1).

ПРИЛОЖЕНИЕ 2
Справочное

ПРИМЕР ПРИМЕНЕНИЯ КОНЦЕВЫХ ШАЙБ

Пример 1

Пример 2



Изменение № 2 ГОСТ 14734—69 Шайбы концевые. Конструкция и размеры

Утверждено и введено в действие Постановлением Государственного комитета СССР по стандартам от 20.04.89 № 1025

Дата введения 01.01.90

Наименование стандарта. Исключить слова: «и размеры», «and dimensions».

Пункт 1. Чертеж. Заменить параметры шероховатости: $Rz\ 40$ на $Ra\ 6,3$; $Ra\ 2,5$ на $Ra\ 1,6$.

Пункт 2. Заменить ссылку: ГОСТ 1050—74 на ГОСТ 1050—88.

Пункт 3. Заменить слова: «отверстий — H14, валов — h14, остальных —

$\pm \frac{IT14}{2}$ » на «H14, h14, $\pm \frac{t_2}{2}$ ».

(Продолжение см. с. 128)

Пункт 5. Заменить ссылку: ГОСТ 9.073—77 на ГОСТ 9.306—85.

Стандарт дополнить пунктом — 8: «8. Рекомендуемые размеры концов валов и крепежных деталей под концевые шайбы и примеры применения концевых шайб указаны в приложениях 1 и 2».

Приложение 1. Таблица. Графа *d*. Заменить слова: «(пред. откл. по Н7)» на 6H;

исполнение 1. Заменить ссылку: ГОСТ 17475—72 на ГОСТ 17475—80; заменить обозначения: M5×12.56.05 на VM5—6g×12.56.05, M6×16.56.05 на VM6—6g×16.56.05, M8×20.56.05 на VM8—6g×20.56.05;

исполнение 2. Заменить обозначения: M6×16.56.05 на VM6—6g×16.56.05, M8×20.56.05 на VM8—6g×20.56.05.

(ИУС № 7 1989 г.)
