



ГОСУДАРСТВЕННЫЕ СТАНДАРТЫ  
СОЮЗА ССР

**ФРЕЗЫ ДЛЯ ОБРАБОТКИ  
ЛЕГКИХ СПЛАВОВ**

**ГОСТ 16222-81 — ГОСТ 16231-81**

**Издание официальное**



**ГОСУДАРСТВЕННЫЙ КОМИТЕТ СССР ПО УПРАВЛЕНИЮ  
КАЧЕСТВОМ ПРОДУКЦИИ И СТАНДАРТАМ**

**Москва**

ГОСУДАРСТВЕННЫЕ СТАНДАРТЫ  
СОЮЗА ССР

**ФРЕЗЫ ДЛЯ ОБРАБОТКИ  
ЛЕГКИХ СПЛАВОВ**

**ГОСТ 16222-81 — ГОСТ 16231-81**

**Издание официальное**

**МОСКВА — 1990**

# ФРЕЗЫ ТОРЦОВЫЕ НАСАДНЫЕ ДЛЯ ОБРАБОТКИ ЛЕГКИХ СПЛАВОВ

## Конструкция и размеры

Shell-type face milling cutters for machining light alloys.  
Design and dimensions

ГОСТ

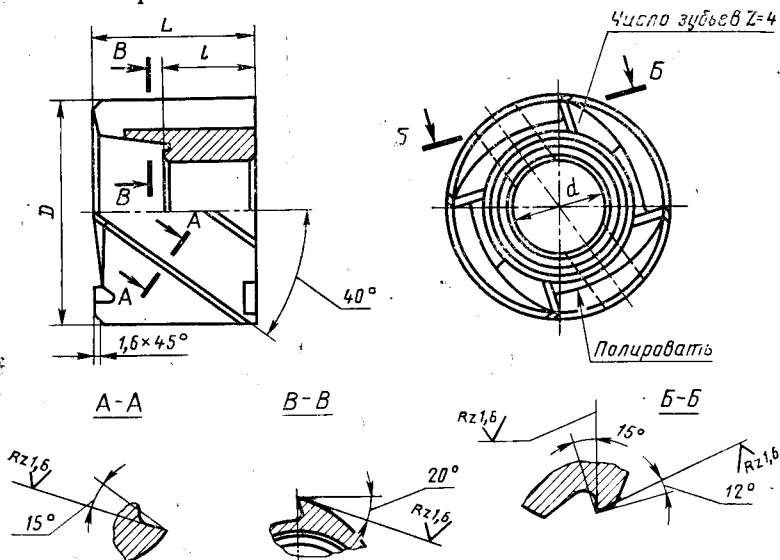
16222—81

ОКП 39183

Дата введения 01.01.83

1. Настоящий стандарт распространяется на насадные торцовые фрезы диаметром  $D$  от 50 до 80 мм для обработки легких сплавов.

2. Конструкция и размеры фрез должны соответствовать указанным на чертеже и в таблице.



## Размеры, мм

Праворежущие фрезы		Леворежущие фрезы		D	L	l	d H7
Обозначение	Применяемость	Обозначение	Применяемость				
2210-0501		2210-0502		50	36	20	22
2210-0503		2210-0504		63	40	22	27
2210-0505		2210-0506		80	45	25	32

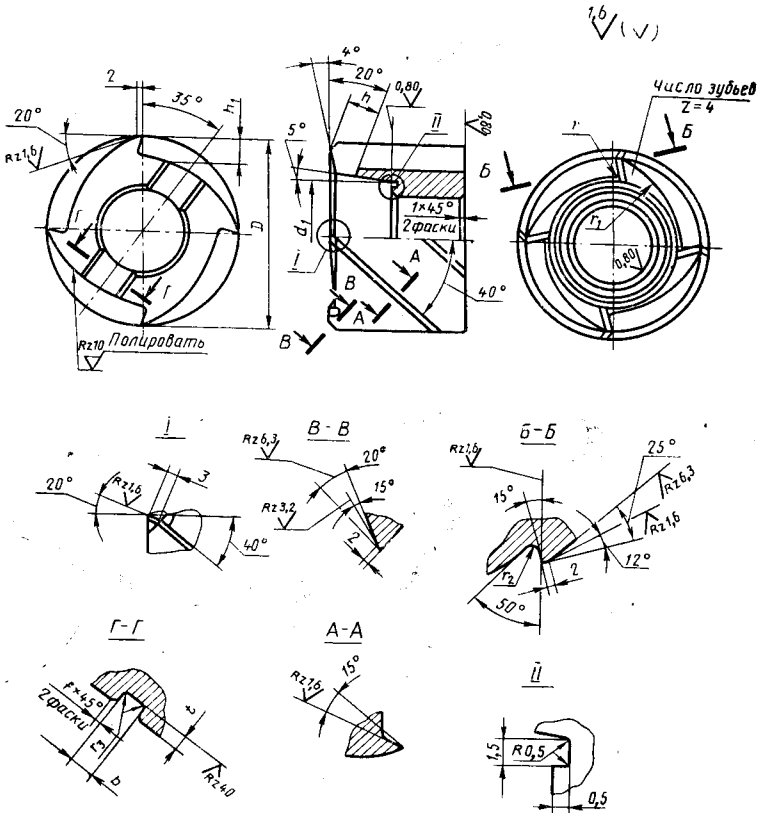
Пример условного обозначения праворежущей фрезы диаметром  $D=80$  мм:

*Фреза 2210-0505 ГОСТ 16222—81*

То же, леворежущей:

*Фреза 2210-0506 ГОСТ 16222—81*

3. Размеры шпоночного паза — по ГОСТ 9472—83.
4. Допускается взамен фаски  $1,6 \times 45^\circ$  изготавливать фрезы с радиусной переходной кромкой не более 1,6 мм.
5. Маркировать на торце фрезы: обозначение фрезы, диаметр фрезы, марку стали и товарный знак предприятия-изготовителя.
6. Технические требования — по ГОСТ 1695—80.
7. (Исключен, Изм. № 1).
8. Элементы конструкции, размеры и геометрические параметры фрез указаны в приложении.

ЭЛЕМЕНТЫ КОНСТРУКЦИИ, РАЗМЕРЫ И ГЕОМЕТРИЧЕСКИЕ  
ПАРАМЕТРЫ ФРЕЗ

Примечание. Острые кромки на спинке торцевого зуба скруглить.

ММ

Диаметр фрезы D	$d_1$	$b$ H11	$t$ H13	$h$	$h_1$	$r$	$r_1$	$r_3$	$r_3$ , не более	$f$ , не менее	Шаг винтовой канавки
50	30	10,4	6,3	9,0	7,0	3	30	3	1,2	0,6	187
63	38	12,4	7,0	12,0	10,0	4	36	4	1,2	0,8	236
80	45	14,4	8,0	15,5	12,0	5	42	5	1,6	0,8	299

(Измененная редакция, Изм. № 1).

## ИНФОРМАЦИОННЫЕ ДАННЫЕ

**1. УТВЕРЖДЕН И ВВЕДЕН В ДЕЙСТВИЕ** Постановлением Государственного комитета СССР по стандартам от 30.04.81 № 2267

**2. Срок проверки — 1996 г.**  
Периодичность проверки — 10 лет

**3. ВЗАМЕН ГОСТ 16222—70**

### 4. ССЫЛОЧНЫЕ НОРМАТИВНО-ТЕХНИЧЕСКИЕ ДОКУМЕНТЫ

Обозначение НТД, на который дана ссылка	Номер пункта
ГОСТ 1695—80	6
ГОСТ 9472—83	3

**5. Переиздание (май 1990 г.) с Изменением № 1, утвержденным в декабре 1987 г. (ИУС 3—88)**