

# ФРЕЗЫ ОТРЕЗНЫЕ ДЛЯ ОБРАБОТКИ ЛЕГКИХ СПЛАВОВ

## Конструкция и размеры

Cutting-off saws for machining light alloys.  
Design and dimensions

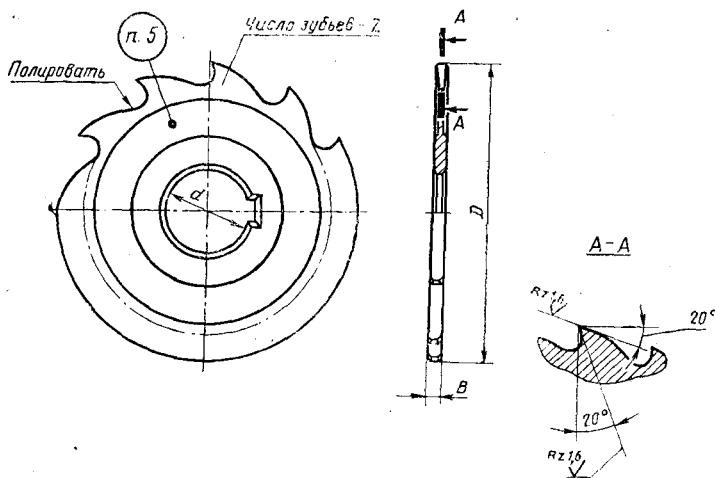
ГОСТ  
16230—81

ОКП 39183

Дата введения

01.01.83

1. Настоящий стандарт распространяется на отрезные фрезы диаметром  $D$  от 63 до 200 мм для обработки легких сплавов.
2. Конструкция и размеры фрез должны соответствовать указанным на чертеже и в таблице.



## Размеры, мм

Обозначение фрез	Применяе- мость	D	B		d	Число зубьев z					
			Номин.	Пред. откл.							
2254-0502		63	1,2	±0,08	16	16					
2254-0503			1,6								
2254-0504			2,0								
2254-0505			2,5								
2254-0506		80	1,2		±0,08	22	16				
2254-0508			1,6								
2254-0509			2,0								
2254-0510			2,5								
2254-0511		100	3,0			±0,08	22	12			
2254-0513			1,2								
2254-0514			1,6								
2254-0515			2,0								
2254-0516		100	2,5				±0,08	27	16		
2254-0517			3,0								
2254-0518			1,6								
2254-0519			2,0								
2254-0520		125	2,5	±0,10				27	14		
2254-0521			3,0								
2254-0522			4,0								
2254-0523			2,0								
2254-0524		160	2,5		±0,08			32	14		
2254-0525			3,0								
2254-0526			4,0								
2254-0527			3,0								
2254-0528		200	4,0			±0,08		32	12		
2254-0529			5,0								
		200	3,0					±0,08	32	18	
			4,0								
		200	3,0				±0,10		32	18	
			4,0								
		200	5,0						±0,10	32	16
			5,0								

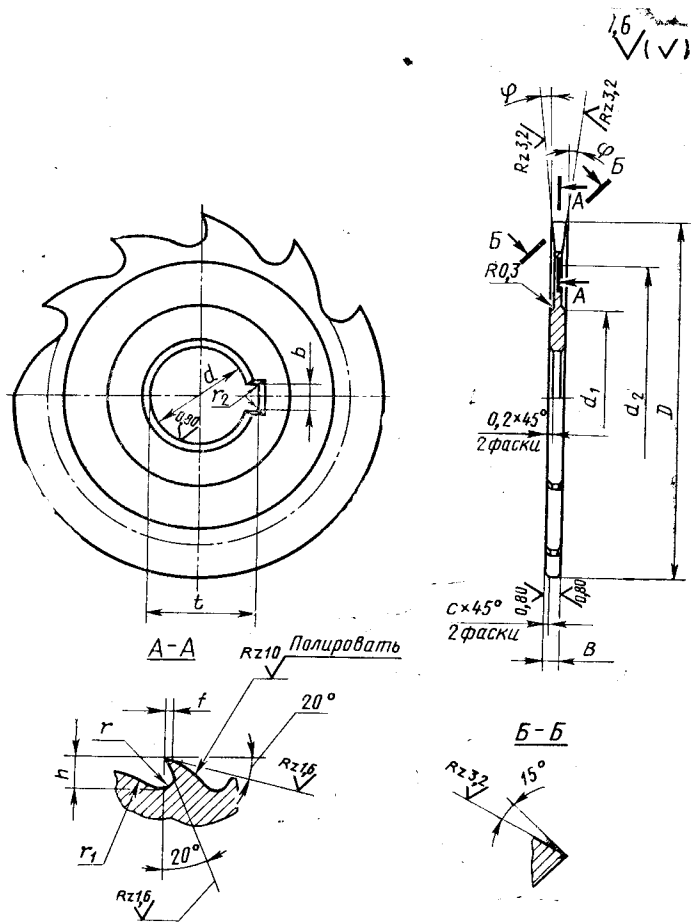
Примечание. Фрезы диаметром D 100 мм допускается изготавливать с посадочным отверстием d=27 мм, диаметром D 125 мм с посадочным отверстием d=22 мм.

Пример условного обозначения фрезы диаметром  $D=100$  мм, шириной  $B=2$  мм:

*Фреза 2254-0515 ГОСТ 16230—81*

3. Размеры шпоночного паза — по ГОСТ 9472—83.
4. (Исключен, Изм. № 1).
5. Маркировать: обозначение фрезы, ширину фрезы, марку стали и товарный знак предприятия-изготовителя.
6. Технические требования — по ГОСТ 2679—73.
7. (Исключен, Изм. № 1).
8. Элементы конструкции, размеры и геометрические параметры фрез указаны в приложении.

**ЭЛЕМЕНТЫ КОНСТРУКЦИИ, РАЗМЕРЫ И ГЕОМЕТРИЧЕСКИЕ ПАРАМЕТРЫ ФРЕЗ**



Размеры, мм

Диаметр Фрезы $D$	Ширина фрезы $B$	$d$ H7	$d_1$	$d_2$	$b$ B12	$l$ H14	$c$	$r$	$r_1$	$r_2$ , не более	$h$	$f$	$\varphi$
68	1,2	16	30	48	—	—	—	2,5	15	—	5,4	0,8	1°
	1,6				—	—	—				—		—
	2,0				4	17,7	—	0,3	0,4	6,0	1°30'		
	2,5							0,5	—	6,2	—		
80	1,2	—	40	50	—	—	—	3,0	20	—	6,8	—	1°
	1,6				—	—	—				—		—
	2,0				6	24,1	—	0,4	0,5	1,0	1°30'		
	2,5							0,6	—	—	2°		
100	3,0	22	80	—	—	—	—	3,5	25	—	8,2	1,0	1°
	1,2				—	—	—				—		—
	1,6				6	24,1	—	0,3	0,4	1,0	1°30'		
	2,0							0,6	—	9,0	2°		
125	2,5	27	45	100	—	—	—	4,0	—	—	10,0	1,2	1°30'
	1,6				—	—	—				—		—
	2,0				7	29,8	—	0,3	0,4	1,2	2°		
	2,5							0,5	—	11,0	3°		
3,0	0,6	—	—	—	—	—	—						
4,0	0,8	—	—	—	—	—	—	—	—	—	—	—	

Продолжение

Размеры, мм

Диаметр Фрезы $D$	Ширина фрезы $B$	$d$ Н7	$d_1$	$d_2$	$b$ В12	$f$ Н14	$c$	$r$	$r_1$	$r_2$ , не более	$h$	$f$	$\Phi$
160	2,0	32	50	135	8	34,8	0,4	5,0	35	1,2	11	1,2	1°30'
	2,5						0,5						
	3,0						0,6						
	4,0						0,8						
200	3,0	32	50	170	8	34,8	0,6	5,0	35	1,2	11	1,6	2°
	4,0						0,8						
	5,0						0,8						

## ИНФОРМАЦИОННЫЕ ДАННЫЕ

1. УТВЕРЖДЕН И ВВЕДЕН В ДЕЙСТВИЕ Постановлением Государственного комитета СССР по стандартам от 30.04.81 № 2268
2. Срок проверки — 1996 г.  
Периодичность проверки — 10 лет
3. ВЗАМЕН ГОСТ 16230—70
4. ССЫЛОЧНЫЕ НОРМАТИВНО-ТЕХНИЧЕСКИЕ ДОКУМЕНТЫ

Обозначение НТД, на который дана ссылка	Номер пункта
ГОСТ 2679—73	6
ГОСТ 9472—83	3

5. Переиздание (май 1990 г.) с Изменением № 1, утвержденным в декабре 1987 г. (ИУС 3—88)