

**СТОЛЫ ПОВОРОТНЫЕ КРУГЛЫЕ С РУЧНЫМ
И МЕХАНИЗИРОВАННЫМ ПРИВОДАМИ****Основные размеры****ГОСТ
16936-71***Rotary round tables with hand and mechanical drives.
Basic dimensionsВзамен
МН 1059-60
МН 1061-60 в части
конструкции и основных
размеров

ОКП 39 6151

Постановлением Государственного комитета стандартов Совета Министров СССР
от 29 апреля 1971 г. № 829 срок введения установлен

с 01.01.73

Проверен в 1985 г.

Несоблюдение стандарта преследуется по закону

1. Настоящий стандарт распространяется на круглые поворотные столы с ручным и механизированным приводами, предназначенные для установки и закрепления деталей при обработке их на металлорежущих станках.

В стандарте учтены требования рекомендаций СЭВ по стандартизации РС 1166-74 и РС 1167-72.

2. Стандарт устанавливает два класса точности столов — классы Н и П.

3. Столы должны изготавливаться двух исполнений:

1 — круглые поворотные столы с ручным приводом;

2 — круглые поворотные столы с механизированным приводом от станка.

4. Основные размеры столов должны соответствовать указанным на чертеже и в таблице.

Издание официальное

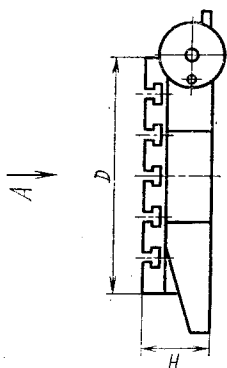
Перепечатка воспрещена

★

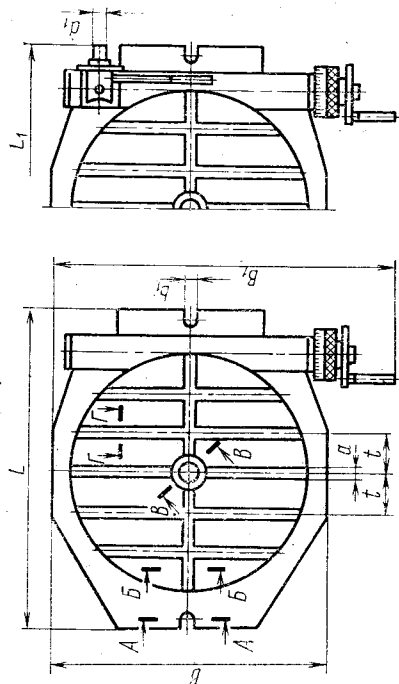
* Переиздание (сентябрь 1985 г.) с Изменениями № 1, 2, утвержденными в июне 1980 г., июне 1985 г. (ИУС 8-80, 9-85).

Вид А

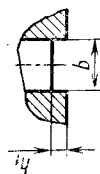
Исполнение 1



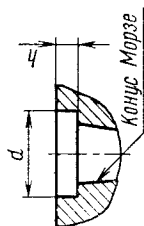
Исполнение 2



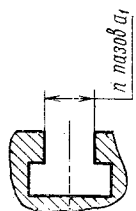
A-A повернута



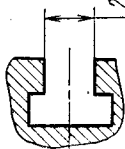
B-B повернута



Г-Г повернута



2 паза a



Примечание. Чертеж не определяет конструкцию круглых поворотных столов.

Обозначение столов исполнений	Применяемость		H для исполнения		B	B ₁	L	L ₁	t	a (поле допуска H8)	a ₁ (поле допуска H11)	d (поле допуска H7)	d ₁ (поле допуска H6)	Конус Морзе по 2257—84	b (поле допуска H8)	b ₁	h	h ₁	Количество пазов n	Масса в кг для исполнения	
	D	1	2	1																2	
7204-0001	—	160	110	—	250	420; (710)	260	—	—	12	—	30	—	3	12	12	—	—	—	50	—
7204-0002	—	200	—	—	300	480; (800)	320	—	50	—	12	—	—	—	14	14	—	4	—	63	—
7204-0003	7204-0021	250	125	—	360	560; (850)	380	420	63; (70)	—	—	—	—	—	—	—	8	—	2	80	110
7204-0004	7204-0022	320	—	—	420	630; (950)	450	500	(70); 80	14	14	40	20	4	18	18	—	—	—	100	130
7204-0005	7204-0023	400	140	—	500	670; (1060)	500	600	63; (70)	—	—	—	—	—	—	—	—	—	—	125	160
7204-0006	7204-0024	500	160	—	600	750; (1120)	630	700	80; (90)	18	18	—	—	—	22	22	—	6	4	160	220
7204-0007	—	630	180	—	710	900; (1180)	800	—	100; (110)	—	—	—	—	—	—	—	—	—	—	230	—
7204-0008	—	800	200	—	900	1060 (1320)	900	—	—	—	—	—	—	—	—	—	12	—	—	450	—
7204-0009	—	1000	220	—	1120	1250; (1500)	1120	—	125; (140)	22	22	50	—	5	28	28	—	—	—	560	—
7204-0010	—	1250	—	—	1400	1500; (1700)	1400	—	160; (170)	28	28	—	—	—	—	—	8	—	6	630	—

Примечание. Размеры, заключенные в скобки, допускается применять по требованию потребителя.

Пример условного обозначения круглого поворотного стола диаметром D=250 мм, исполнения I, класса точности H:

Стол 7204-0003 ГОСТ 16936—71

То же, класса точности П:

Стол 7204-0003 П ГОСТ 16936—71

(Измененная редакция, Изм. № 2).

5. Неуказанные предельные отклонения размеров: валов — $h14$, отверстий — $H14$, остальных — $\pm \frac{IT14}{2}$.

6. Технические требования — по ГОСТ 16935—71.

7. Столы поворотные круглые должны изготавливаться по рабочим чертежам, утвержденным в установленном порядке.

8. Допускается при необходимости обеспечения взаимозаменяемости для применения в изделиях, спроектированных до 1 января 1980 г., изготавливать по согласованию с потребителем поворотные столы с допусками по справочному приложению к настоящему стандарту.

(Введен дополнительно, Изм. № 1).

ПРИЛОЖЕНИЕ
Справочное

Допуски для столов по системе ОСТ и ЕСПД СЭВ

Допуски	
по ЕСПД СЭВ	по системе ОСТ
$H8$	A_3
$H11$	A_4
$H7$	A
$h6$	C
$\pm \frac{IT14}{2}$	$\pm 1/2$ допуска 8-го класса

(Введено дополнительно, Изм. № 1).