

ПАЛЬЦЫ УСТАНОВОЧНЫЕ
ЦИЛИНДРИЧЕСКИЕ ВЫСОКИЕ

Конструкция и размеры

Pins locating
cylindrical high.
Design and sizesГОСТ
17774-72*Постановлением Государственного комитета стандартов Совета Министров СССР
от 6 июня 1972 г. № 1138 срок введения установлен

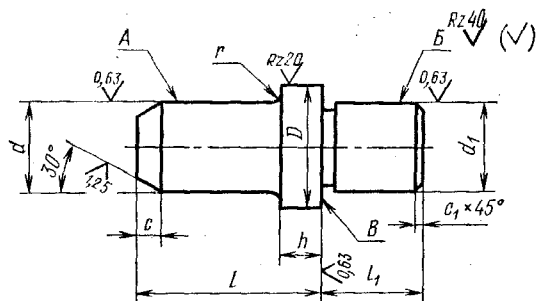
Проверен в 1980 г. Срок действия ограничен

с 01.01. 1974 г.
до 01.01. 1990 г.

Несоблюдение стандарта преследуется по закону

1. Настоящий стандарт распространяется на высокие цилиндрические установочные пальцы, предназначенные для применения в станочных приспособлениях с опорными пластинами и шайбами.

2. Конструкция и размеры пальцев должны соответствовать указанным на чертеже и в таблице.



Издание официальное

Перепечатка воспрещена

* Переиздание (июнь 1982 г.) с Изменением № 1,
утвержденным в июне 1980 г. (ИУС 9—1980 г.)

Размеры в мм

Обозначения пальцев	Принята емкость	d (пред. откл. по §6 или 17)	l^*	D (пред. откл. по B12)	d (пред. откл. по B6)	l_1	h	r	c	c_1	Масса 1000 шт., кг
7030-1231		От 4 до 6	12	10	6	8	4		1,6	0,4	4,60...5,60
7030-1232			16								4,98...6,50
7030-1233		Св. 6 до 8	18								10,90...13,10
7030-1234			22	12	8	10	5	0,3			11,80...14,70
7030-1235		Св. 8 до 10	20						2,5	0,6	13,90...17,30
7030-1236			25								15,90...20,30
7030-1237		Св. 10 до 12	30	14	10	12					25,70...31,20
7030-1238			28								28,80...35,60
7030-1239		Св. 12 до 16	34	18	12	14					45,00...60,00
7030-1240			32				7				50,00...69,00
7030-1241		Св. 16 до 20	38	22	16	18		0,5		1,0	89,00...111,00
7030-1242			40								98,00...126,00
7030-1243		Св. 20 до 25	45	26					4,0		143,00...186,00
7030-1244			42				9				155,00...205,00
7030-1245		Св. 25 до 32	50	34	20	22					245,00...327,00
7030-1246			45								276,00...377,00
7030-1247		Св. 32 до 40	56	42	25	28	11	1,0		1,6	442,00...563,00
7030-1248											512,00...671,00
7030-1249		Св. 40 до 50	67	52	32	36	14		6,0		875,00...1108,00
7030-1250											983,00...1278,00

* Самый размер l рекомендуется назначать для пальцев размером d в первой половине интервала, больший размер l — для пальцев размером d во второй половине интервала.

Пример условного обозначения высокого установочного цилиндрического пальца размерами $d=4$ мм, $l=12$ мм с предельными отклонениями размера d по г6:

Палец 7030-1231—4 g6 ГОСТ 1774—72

То же, с предельными отклонениями размера d по f7:

Палец 7030-1231—4 f7 ГОСТ 1774—72

(Измененная редакция, Изм. № 1).

3. Материал для пальцев размером d до 16 мм — сталь марки У8А по ГОСТ 1435—74; для пальцев размером d свыше 16 мм — сталь марки 20Х по ГОСТ 4543—71. Допускается замена на сталь других марок с механическими свойствами не ниже, чем у стали марок У8А и 20Х.

4. Твердость HRC 55 . . . 60. Пальцы из стали марки 20 Х цементировать, глубина цементированного слоя 0,8 . . . 1,2 мм.

4а. Канавки для выхода шлифовального круга — по ГОСТ 8820—69.

(Введен дополнительно, Изм. № 1).

5. Неуказанные предельные отклонения размеров: отверстий— H14, валов — h14, остальных — $\pm \frac{IT14}{2}$; угловых — 9-й степени точности по ГОСТ 8908—81.

(Измененная редакция, Изм. № 1).

6. Предельные значения радиального биения поверхности А относительно поверхности В — по 4-й степени точности ГОСТ 24643—81.

7. Предельные значения торцового биения поверхности В относительно поверхности В — по 5-й степени точности ГОСТ 24643—81.

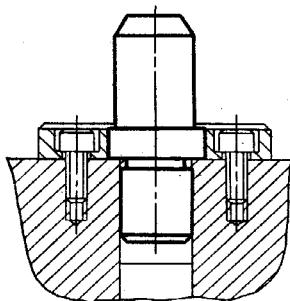
8. Покрытие — Хим.Окс.прм (обозначение покрытия — по ГОСТ 9.073—77). По соглашению с потребителем допускается применение других видов защитных покрытий.

9. Маркировать: наименование и обозначение изделия, размер d , обозначение настоящего стандарта и товарный знак предприятия-изготовителя. Маркировку нанести на тару или упаковку для пальцев одного типоразмера.

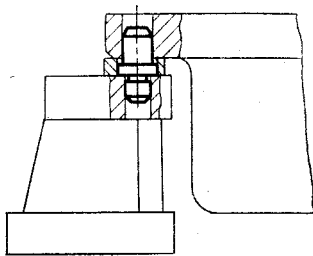
10. Примеры применения высоких установочных цилиндрических пальцев указаны в рекомендуемом приложении.

**ПРИМЕРЫ ПРИМЕНЕНИЯ ВЫСОКИХ УСТАНОВОЧНЫХ
ЦИЛИНДРИЧЕСКИХ ПАЛЬЦЕВ**

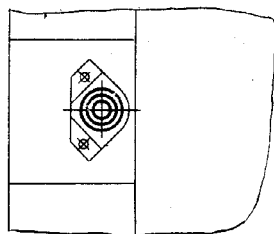
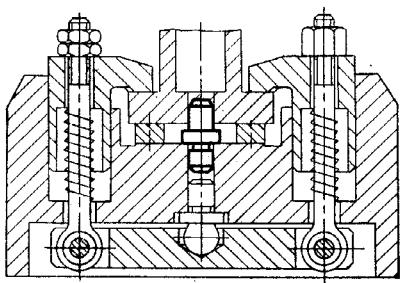
Пример 1



Пример 3



Пример 2



Изменение № 2 ГОСТ 17774—72 Пальцы установочные цилиндрические высокие.
Конструкция и размеры

Утверждено и введено в действие Постановлением Государственного комитета
СССР по стандартам от 16.05.89 № 1228

Дата введения 01.01.90

Наименование стандарта. Исключить слова: «и размеры»; «and dimensions».

Пункт 2. Чертеж. Заменить параметры шероховатости: $Rz\ 40$ на $Ra\ 6,3$; $Rz\ 20$
на $Ra\ 3,2$; $Ra\ 12,5$ на $Ra\ 0,8$; $Ra\ 0,63$ на $Ra\ 0,4$.

(Продолжение см. с. 106)

(Продолжение изменения к ГОСТ 17774—72)

Пункт 5 изложить в новой редакции: «5. Неуказанные предельные отклонения размеров: H14, h14, $\pm \frac{t_2}{2}$ ».

(ИУС № 8 1989 г.)
