

## ВТУЛКИ ПРОМЕЖУТОЧНЫЕ

Конструкция и размеры

Intermediate bushes.  
Design and dimensionsГОСТ  
18433—73Взамен  
МН 5531—64,  
МН 3891—62

Постановлением Государственного комитета стандартов Совета Министров СССР от 15 февраля 1973 г. № 372 срок действия установлен

с 01.07 1974 г.  
до 01.07 1979 г.

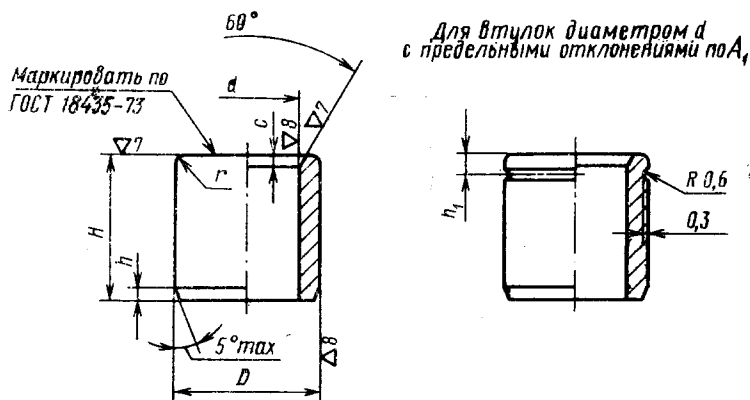
Несоблюдение стандарта преследуется по закону

1. Настоящий стандарт распространяется на промежуточные втулки для установки сменных или быстросменных кондукторных втулок по ГОСТ 18431—73 и ГОСТ 18432—73 в приспособлениях к металлорежущему оборудованию.

Стандарт соответствует рекомендациям СЭВ по стандартизации РС 3482—72, РС 3486—72, РС 431—71 и РС 1857—69.

2. Конструкция и размеры втулок должны соответствовать указанным на чертеже и в таблице.

▽5 (▽)



## Размеры в мм

Обозначения втулок		Применяемость	Пред. откл. d по А	Применяемость	d (пред. откл. по А <sub>1</sub> или А)	D (пред. откл. по I)	H	h	h <sub>1</sub>	r	c	Масса 1000 шт., кг
Пред. откл. d по А <sub>1</sub>	Применяемость											
7051-4081		7051-4082					6,3	0,8	2,5			3,00
7051-4083		7051-4084			8,0	12,0	8,0					4,00
7051-4085		7051-4086					10,0	1,2	4,0			4,90
7051-4087		7051-4088					12,0					6,00
7051-4091		7051-4092					16,0	1,6				7,90
7051-4093		7051-4094					6,3	0,8	2,5			4,47
7051-4095		7051-4096					8,0					6,00
7051-4097		7051-4098			9,0	14,0	10,0	1,2				7,10
7051-4101		7051-4102					12,0					8,50
7051-4103		7051-4104					16,0	1,6		0,4	0,8	11,30
7051-4105		7051-4106					8,0	0,8				6,00
7051-4107		7051-4108					10,0					7,70
7051-4111		7051-4112			10,0	15,0	12,0	1,2	4,0			9,20
7051-4113		7051-4114					16,0	1,6				12,30
7051-4115		7051-4116					20,0	2,0				15,40
7051-4117		7051-4118					8,0	0,8				7,00
7051-4121		7051-4122			11,0	16,0	10,0					8,30
7051-4123		7051-4124					12,0	1,2				9,90

—Продолжение

## Размеры в мм

Прел. откл. $d$ по $A_1$	Обозначения втулок		$d$ (прел. откл. по $A_1$ или $A$ )	$D$ (прел. откл. по $L$ )	$H$	$h$	$h_1$	$r$	$c$	Масса 1000 шт., кг
	Применя- емость	Прел. откл. $d$ по $A$								
7051-4125		7051-4126	11,0	16,0	16,0	1,6			0,8	13,30
7051-4127		7051-4128			20,0	2,0				16,70
7051-4131		7051-4132			8,0	0,8				9,00
7051-4133		7051-4134			10,0	1,2		0,4		11,00
7051-4135		7051-4136	12,0	18,0	12,0	1,6				13,30
7051-4137		7051-4138			16,0	1,6				17,80
7051-4141		7051-4142			20,0	2,0				22,20
7051-4143		7051-4144			8,0	0,8				10,00
7051-4145		7051-4146			10,0	1,2	4,0			12,60
7051-4147		7051-4148	14,0	20,0	12,0	1,6			1,0	15,10
7051-4151		7051-4152			16,0	1,6				20,20
7051-4153		7051-4154			20,0	2,0				25,10
7051-4155		7051-4156			10,0	1,2				14,00
7051-4157		7051-4158			12,0	1,6				16,90
7051-4161		7051-4162	16,0	22,0	16,0	1,6				22,50
7051-4163		7051-4164			20,0	2,0				28,10
7051-4165		7051-4166			25,0	2,5				35,10

Продолжение

Размеры в мм

Пред. откл. d по A <sub>1</sub>	Обозначения втулок		d (пред. откл. по A <sub>1</sub> или A)	D (пред. откл. по A <sub>1</sub> )	H	h	h <sub>1</sub>	r	c	Масса 1000 шт., кг
	Применя- емость	Пред. откл. d по A								
7051-4167		7051-4168			10,0	1,2				18,50
7051-4171		7051-4172	18,0	25,0	12,0					22,20
7051-4173		7051-4174			16,0	1,6				29,60
7051-4175		7051-4176			20,0	2,0				37,10
7051-4177		7051-4178			25,0	2,5				46,30
7051-4181		7051-4182			12,0	1,2		0,6		28,40
7051-4183		7051-4184			16,0	1,6				37,80
7051-4185		7051-4186	20,0	28,0	20,0	2,0				47,40
7051-4187		7051-4188			25,0	2,5	4,0		1,2	59,20
7051-4191		7051-4192			32,0	3,2				75,80
7051-4193		7051-4194			12,0	1,2				30,80
7051-4195		7051-4196			16,0	1,6				41,10
7051-4197		7051-4198	22,0	30,0	20,0	2,0				51,30
7051-4201		7051-4202			25,0	2,5			0,8	64,10
7051-4203		7051-4204			32,0	3,2				82,10
7051-4205		7051-4206	25,0	32,0	12,0	1,2				29,60
7051-4207		7051-4208			16,0	1,6				39,40

## Размеры в мм

Обозначения втулок			D по групп. откл.	H	h	h <sub>1</sub>	r	c	Масса 1000 шт., кг
Пред. откл. d по A <sub>1</sub>	Примеч. есть	Пред. откл. d по A							
7051-4211		7051-4212		20,0	2,0				49,20
7051-4213		7051-4214	25,0	25,0	2,5			1,2	61,50
7051-4215		7051-4216		32,0	3,2				78,70
7051-4217		7051-4218		16,0	1,6				50,50
7051-4221		7051-4222		20,0	2,0				63,10
7051-4223		7051-4224	28,0	25,0	2,5				78,90
7051-4225		7051-4226		32,0	3,2				101,00
7051-4227		7051-4228		40,0	4,0				126,20
7051-4231		7051-4232		16,0	1,6	4,0	0,8		56,80
7051-4233		7051-4234		20,0	2,0			1,6	71,00
7051-4235		7051-4236	32,0	25,0	2,5				88,80
7051-4237		7051-4238		32,0	3,2				113,70
7051-4241		7051-4242		40,0	4,0				142,10
7051-4243		7051-4244		20,0	2,0				89,90
7051-4245		7051-4246	36,0	25,0	2,5				112,30
7051-4247		7051-4248		32,0	3,2				143,80
7051-4251		7051-4252		40,0	4,0				179,80

Продолжение

## Размеры в мм

Пред. откл. $d$ по $A_1$	Обозначения втулок		$d$ (пред. откл. по $A_1$ или $A$ )	$D$ (пред. откл. по $L$ )	$H$	$h$	$h_1$	$r$	$c$	Масса 1000 шт., кг
	Применя емость	Пред. откл. $d$ по $A$								
7051-4253		7051-4254	36,0	45,0	50,0	6,0		0,8		224,80
7051-4255		7051-4256			20,0	2,0				111,00
7051-4257		7051-4258			25,0	2,5			1,6	138,70
7051-4261		7051-4262	40,0	50,0	32,0	3,2				177,50
7051-4263		7051-4264			40,0	4,0				221,90
7051-4265		7051-4266			50,0	6,0				277,40
7051-4267		7051-4268			25,0	2,5				171,30
7051-4271		7051-4272			32,0	3,2				219,20
7051-4273		7051-4274	45,0	56,0	40,0	4,0	4,0	1,0		274,00
7051-4275		7051-4276			50,0	6,0				342,50
7051-4277		7051-4278			63,0				2,0	431,50
7051-4281		7051-4282			25,0	2,5				226,50
7051-4283		7051-4284			32,0	3,2				289,80
7051-4285		7051-4286	50,0	63,0	40,0	4,0				362,30
7051-4287		7051-4288			50,0	6,0				452,80
7051-4291		7051-4292			63,0					570,60
7051-4293		7051-4294	56,0	71,0	32,0	3,2			2,5	375,80

Размеры в мм

Обозначения втулок		Размеры в мм							Масса 1000 шт., кг		
Пред. откл. $d$ по $A_1$	Применя- емость	Пред. откл. $d$ по $A$	Применя- емость	$d$ (пред. откл. по $A_1$ или $A$ )	$D$ (пред. откл.)	$H$	$h$	$h_1$		$r$	$c$
7051-4295		7051-4296				40,0	4,0				469,80
7051-4297		7051-4298		56,0	71,0	50,0	6,0				587,20
7051-4301		7051-4302				63,0					739,90
7051-4303		7051-4304				32,0	3,2	4,0	1,0	2,5	479,70
7051-4305		7051-4306		63,0	80,0	40,0	4,0				599,50
7051-4307		7051-4308				50,0					749,40
7051-4311		7051-4312				63,0	6,0				944,30

Пример условного обозначения промежуточной втулки с размерами  $d=8,0$  мм с предельным отклонением по  $A_1$ ,  $D=12,0$  мм и  $H=6,3$  мм:

Втулка 7051-4081 ГОСТ 18433—73

3. Материал: втулок размером  $d$  до 9 мм — сталь марки 9ХС по ГОСТ 5950—63; втулок размером  $d$  свыше 9 до 27 мм — сталь марки У10 по ГОСТ 1435—54; втулок размером  $d$  свыше 27 мм — сталь марки 20Х по ГОСТ 4543—71.

4. Твердость — не ниже НРС 60. Втулки из стали марки 20Х цементировать; глубина цементованного слоя 0,6 ... 1,0 мм.

5. Остальные технические требования — по ГОСТ 18435—73.

6. Установочные размеры на крепление сменных и быстросменных кондукторных втулок в приспособлениях указаны в рекомендуемых приложениях к ГОСТ 18431—73 и ГОСТ 18432—73.

**Изменение № 1 ГОСТ 18433—73 Втулки промежуточные. Конструкция и размеры**

Постановлением Государственного комитета СССР по стандартам от 02.08.79 № 2924 срок введения установлен

с 01.01.80

Пункт 1 изложить в новой редакции:

«1. Настоящий стандарт распространяется на промежуточные втулки для установки сменных и быстросменных кондукторных втулок по ГОСТ 18431—73 и ГОСТ 18432—73 в приспособлениях к металлорежущим станкам.

Стандарт соответствует рекомендациям СЭВ по стандартизации РС 3482—72, РС 3486—72 и РС 1857—69.

Пункт 2. Чертеж. Исключить надпись: «Маркировать по ГОСТ 18435—73»; заменить предельное отклонение  $A_1$  на поле допуска по  $H_6$ .

Заменить обозначения шероховатости:  $\nabla 5$  ( $\nabla$ ) на  $Rz 20$  ( $\surd$ ) ;  $\nabla 7$  на

$1,25$  ( $\surd$ ) ;  $\nabla 8$  на  $0,63$  ( $\surd$ ).

Таблица. Головка таблицы. Заменить слова: «(пред. откл. по  $A_1$  или  $A$ )» на «(поле допуска по  $H_6$  или  $H_7$ )»; «(пред. откл. по  $\Gamma$ )» на «(поле допуска по  $h_6$ )».

Наименование графы «Масса 1000 шт., кг» дополнить словами: «не более».

Таблицу перед обозначениями 7051-4081 и 7051-4082 дополнить новыми типоразмерами:

Обозначения втулок				d (поле допуска по $H_6$ или $H_7$ )	D (поле допуска по $h_6$ )	H	h	$h_2$	r	c	Масса 1000 шт., кг, не более
Поле допуска d по $H_6$	Применяемость	Поле допуска d по $H_7$	Применяемость								
7051-4971		7051-4972		6,3	10,0	6,3	0,6	2,0	0,4	0,8	2,30
7051-4973		7051-4974				8,0					3,00
7051-4975		7051-4976				10,0	1,0	3,0			3,60
7051-4977		7051-4978				12,0					4,40
7051-4981		7051-4982				16,0	1,2	5,90			

Пункт 2 дополнить новым абзацем (перед примером):

«Обозначения втулок — по ГОСТ 18435—73».

Пример условного обозначения изложить в новой редакции:

«Пример условного обозначения промежуточной втулки с размерами  $d=6,3$  мм,  $D=10,0$  мм и  $H=6,3$  мм:

Втулка 7051-4972 ГОСТ 18433—73».

Пункты 3, 4 исключить.

Пункт 5 изложить в новой редакции:

«5. Технические требования — по ГОСТ 18435—73».

(ИУС № 9 1979 г.)



**Изменение № 2 ГОСТ 18433—73 Втулки кондукторные промежуточные. Конструкция и размеры**

**Постановлением Государственного комитета СССР по стандартам от 29.06.84 № 2396 срок введения установлен**

**с 01.01.85**

Пункт 1. Первый абзац изложить в новой редакции: «Настоящий стандарт распространяется на промежуточные втулки для установки сменных

*(Продолжение см. стр. 100)*

---

(Продолжение изменения к ГОСТ 18433—73)

и быстросменных кондукторных втулок по ГОСТ 18431—73 и ГОСТ 18432—73 в приспособления металлорежущих станков, разработанные до 1 января 1986 г.».

Пункт 2. Чертеж. Заменить параметры шероховатости:  $Rz20$  на 3,2; 1,25 на 0,80; 0,63 на 0,40.

(ИУС № 10 1984 г.)

---