

21200-75
21201-75



ГОСУДАРСТВЕННЫЕ СТАНДАРТЫ
СОЮЗА ССР

**ДЕРЖАВКИ ЛЮНЕТНЫЕ
К ТОКАРНО-РЕВОЛЬВЕРНЫМ
СТАНКАМ**

ГОСТ 21200—75; ГОСТ 21201—75

Издание официальное



ГОСУДАРСТВЕННЫЙ КОМИТЕТ СССР ПО СТАНДАРТАМ
МОСКВА

**ДЕРЖАВКИ ЛЮНЕТНЫЕ ДЛЯ ТАНГЕНЦИАЛЬНЫХ
РЕЗЦОВ К ТОКАРНО-РЕВОЛЬВЕРНЫМ СТАНКАМ**

Конструкция и размеры

Support holders for tangential cutters of turret lathes.
Design and dimensions

**ГОСТ
21200—75***

Взамен
МН 1039—60

Постановлением Государственного комитета стандартов Совета Министров СССР от 28 октября 1975 г. № 2724 срок введения установлен

с 01.01.77

Проверен в 1981 г.

Несоблюдение стандарта преследуется по закону

1. Настоящий стандарт распространяется на люнетные державки для тангенциальных резцов к токарно-револьверным станкам.
2. Конструкция и размеры державок должны соответствовать указанным на черт. 1 и в табл. 1.

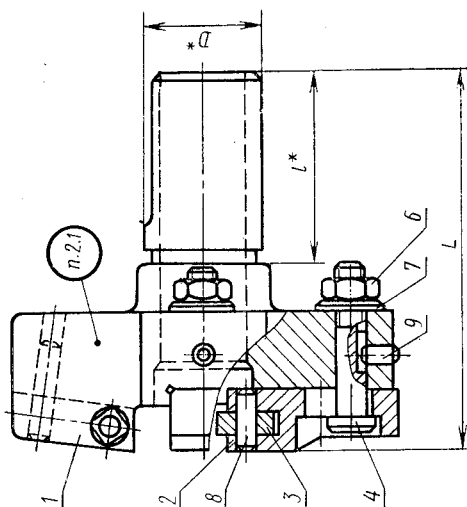
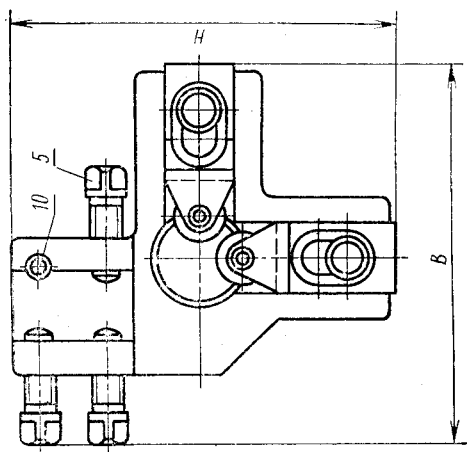
Издание официальное

Перепечатка воспрещена



* Переиздание апрель 1982 г. с Изменением № 1,
утвержденным в июле 1982 г. (ИУС № 6—1982 г.).

© Издательство стандартов, 1983



Черт. 1

* Размеры для справок

Размеры в мм

Таблица 1

Обозначение державки	Применяемость	D	L	B	H	l	Диаметры обрабатываемых деталей		Сечение резьбы	Масса, кг	Поз. 1 Корпус Кол. 1	Поз. 2 Ролик-держатель Кол. 2	Поз. 3 Ролик Кол. 2
							Наим.	Наиб.					
6531-0141		30							1,319	6531-0141/001			
6531-0142		32	104	107	110	50	8	22	1,359	6531-0142/001		6531-0141/002	6531-0141/003
6531-0143		30							1,319	6531-0143/001			
6531-0144		32							1,359	6531-0144/001			
6531-0145		38							2,107	6531-0145/001			
6531-0146		40	138	120		63			2,155	6531-0146/001		6531-0145/002	6531-0145/003
6531-0147		45			130		10	28	2,975	6531-0147/001			
6531-0148		50	155	130		80			3,075	6531-0148/001			

Обозначение деталей

Продолжение табл. 1

Обозначение державки	Поз. 4 Палец Кол. 2	Поз. 5 Винт ГОСТ 1486—75 Кол. 3	Поз. 6 Гайка ГОСТ 5927—70 Кол. 2	Поз. 7 Шайба ГОСТ 11371—78 Кол. 2	Поз. 8* Кол. 2	Поз. 9 Штифт ГОСТ 3128—70 Кол. 2	Поз. 10 Кол. 1
6531-0141							
6531-0142	6531-0141/004	M8×20.66.05	M8.6.05	2—8.0505	5m6×20		6m6×30
6531-0143							
6531-0144						3m6×10	
6531-0145							
6531-0146	6531-0145/004	M10×25.66.05	M10.6.05	2—10.0505	6m6×25		8m6×40
6531-0147							
6531-0148							

* Материал штифта поз. 8 — сталь марки ШХ15 по ГОСТ 801—78 твердость — НРСэ 57 . . . 62.

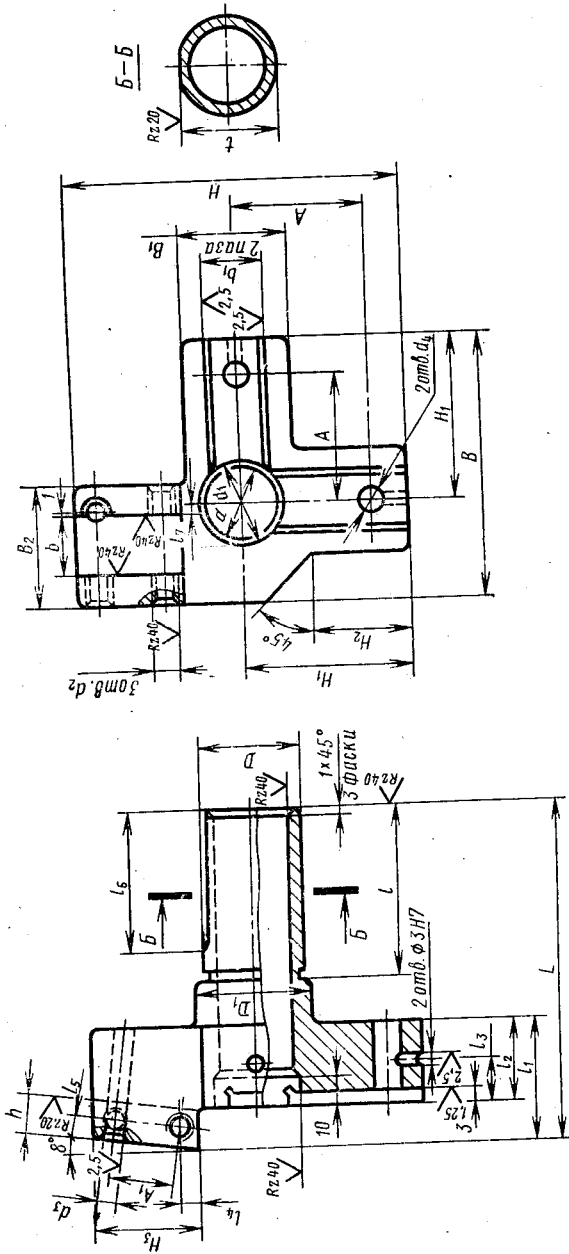
Пример условного обозначения державки диаметром $D=30$ мм для реза сечением 10×10 мм:

Державка 6531-0141 ГОСТ 21200—75

1, 2. (Измененная редакция, Изм. № 1).

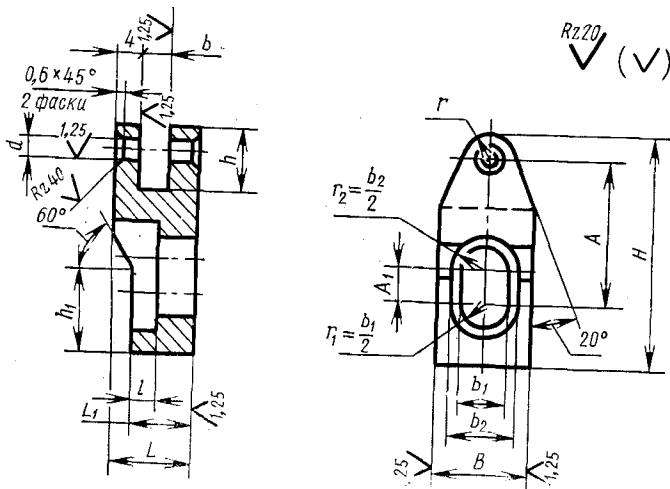
2.1. Маркировать: обозначение державки и товарный знак предприятия-изготовителя.

3. Конструкция и размеры корпусов должны соответствовать указанным на черт. 2 и в табл. 2.



Черт. 2

4. Конструкция и размеры роликодержателей должны соответствовать указанным на черт. 3 и в табл. 3.



Черт. 3

Таблица 3

Размеры в мм

Обозначение роликодержателя	B (пред. откл. по f9)	H	d (пред. откл. по H7)	A	A_1	L	L_1
6531-0141/002	18	45	5	28	7	20	14
6531-0145/002	20	50	6	32	10	25	17

Продолжение табл. 3

Размеры в мм

Обозначение роликодержателя	b (пред. откл. по H11)	b_1	b_2	l	h	h_1	r	Масса, кг
6531-0141/002	6	9	14	4,5	14	17	5	0,051
6531-0145/002	8	11	16	5,5	17	20	6	0,068

Пример условного обозначения роликодержателя размером $B=18$ мм:

Роликодержатель 6531-0141/002 ГОСТ 21200—75

(Измененная редакция, Изм. № 1).

4.1. (Исключен, Изм. № 1).

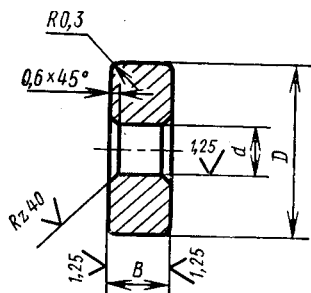
4.2. Остальные технические требования — по ГОСТ 17166—71.

5. Конструкция и размеры роликов должны соответствовать указанным на черт. 4 и в табл. 4.

Таблица 4

Размеры в мм

Обозначение ролика	D (пред. откл. по h11)	B (пред. откл. по h9)	d (пред. откл. по F8)	Масс., кг ≈
6531-0141/003	16	6	5	0,008
6531-0145/003	20	8	6	0,018



Черт. 4

Пример условного обозначения ролика диаметром $D=16$ мм:

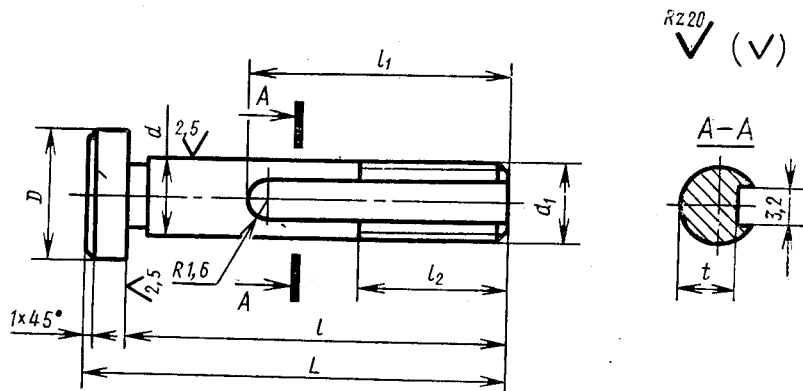
Ролик 6531-0141/003 ГОСТ 21200—75

(Измененная редакция, Изм. № 1).

5.1. (Исключен, Изм. № 1).

5.2. Остальные технические требования — по ГОСТ 17166—71.

6. Конструкция и размеры пальцев должны соответствовать указанным на черт. 5 и в табл. 5.



Черт. 5

Таблица 5

Размеры в мм

Обозначение пальца	d (пред. откл. по h9)	D	L	d_1	l	l_1	l_2	t	Масса, кг
6531-0141/004	8	13	44	M8	38	26	15	5	0,019
6531-0145/004	10	15	55	M10	48	36	18	7	0,037

Пример условного обозначения пальца диаметром $d=8$ мм:

Палец 6531-0141/004 ГОСТ 21200—75

(Измененная редакция, Изм. № 1).

6.1. (Исключен, Изм. № 1).

6.2. Твердость — HRC_a 37 . . . 42.

(Измененная редакция, Изм. № 1).

6.3. Резьба — по ГОСТ 24705—81. Поле допуска резьбы — 8g по ГОСТ 16093—81.

6.4. Фаска под резьбу — по ГОСТ 10549—80.

6.5. Канавка для выхода шлифовального круга — по ГОСТ 8820—69.

6.6. Покрытие — Хим. Окс. прм (обозначение покрытия по ГОСТ 9.073—77).