

ПАТРОНЫ ДЛЯ ПЛАШЕК К ТОКАРНО-РЕВОЛЬВЕРНЫМ СТАНКАМ

ГОСТ
21941—76

Конструкция и размеры

Die chucks for turret lathes. Design and dimensions

Взамен
МН 1022—60

Постановлением Государственного комитета стандартов Совета Министров СССР от 18 июня 1976 г. № 1475 срок действия установлен

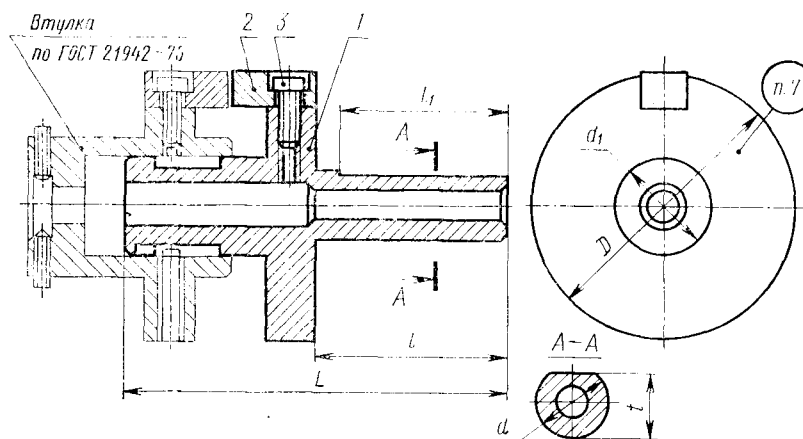
с 01.01.1978 г.
до 01.01.1983 г.

Несоблюдение стандарта преследуется по закону

1. Настоящий стандарт распространяется на патроны для плашек по ГОСТ 9740—71 к токарно-револьверным станкам.

2. Стандарт полностью соответствует рекомендациям СЭВ по стандартизации РС 2308—69 и рекомендации СЭВ по стандартизации РС 2928—71, в части, касающейся цилиндрических хвостовиков диаметрами 20, 25, 30, 32, 40 и 50 мм.

3. Конструкция и размеры патрона должны соответствовать указанным на чертеже и в таблице.



1—корпус; 2—сухарь; 3—винт по ГОСТ 1491—72

мм

Обозначение патронов	Применяемость	d	d_1 (пред. откл. по C_3)	D	L	l	l_1	t
6161-0121		18	26	70	100	50	44	17,0
6161-0122		20						19,0
6161-0123		25	46	108	110	63	55	24,0
6161-0124		30						29,0
6161-0125		32			31,0			
6161-0126		38			36,5			
6161-0127		40	58	120	150	80	72	38,5
6161-0128		45						43,5
6161-0129		50						48,5
6161-0131		55						53,5

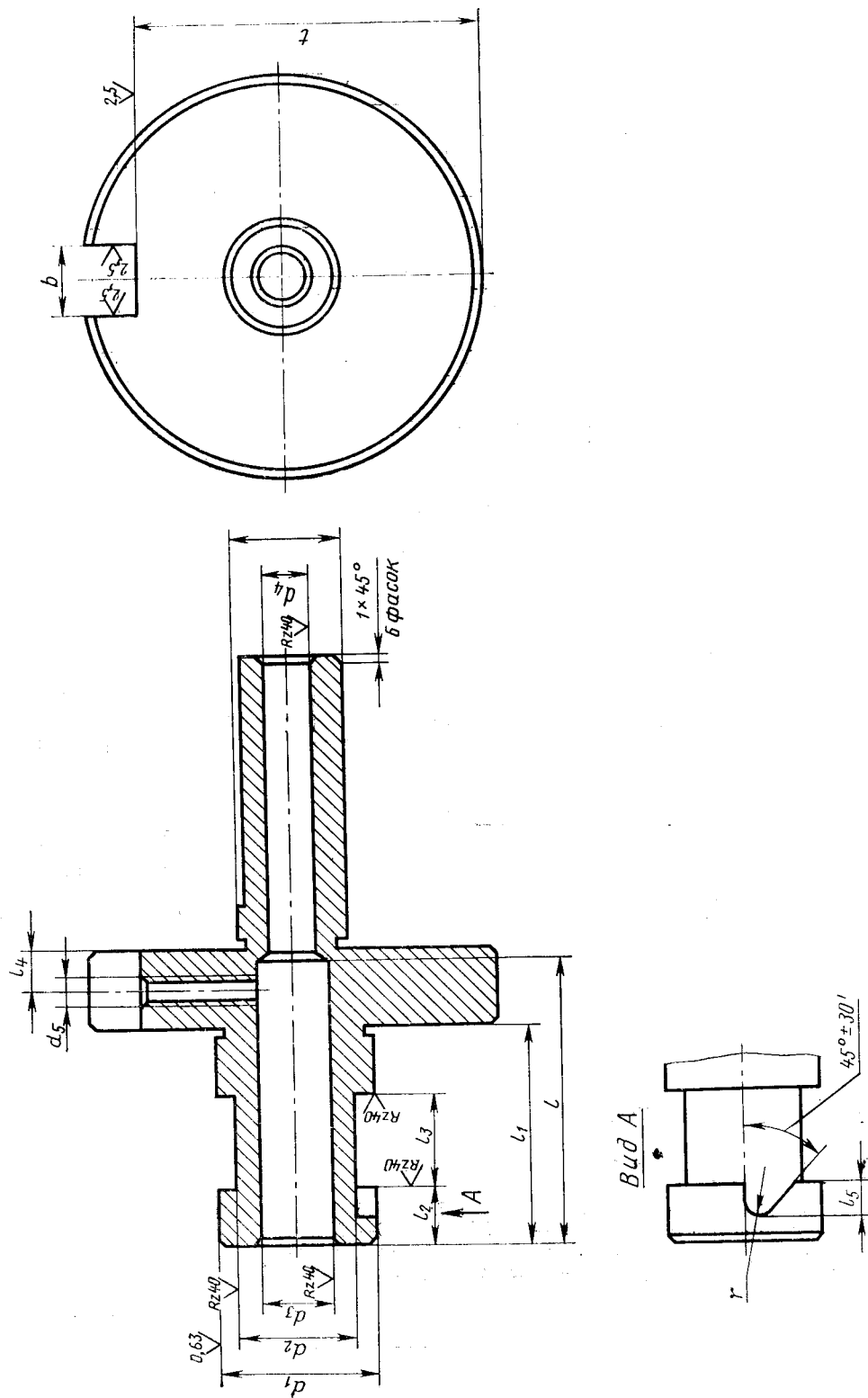
Пример условного обозначения патрона размером $d=18$ мм:

Патрон 6161-0121 ГОСТ 21941—76

4. Конструкция и размеры деталей патронов указаны в рекомендуемом приложении.
5. Радиальное биение поверхности d_1 относительно оси поверхности d — по VI степени точности ГОСТ 10356—63.
6. Остальные технические требования — по ГОСТ 17166—61.
7. Маркировать: обозначение патрона и товарный знак предприятия-изготовителя.

КОНСТРУКЦИЯ И РАЗМЕРЫ ДЕТАЛЕЙ ПАТРОНОВ

1. Корпус (черт. 1, табл. 1)



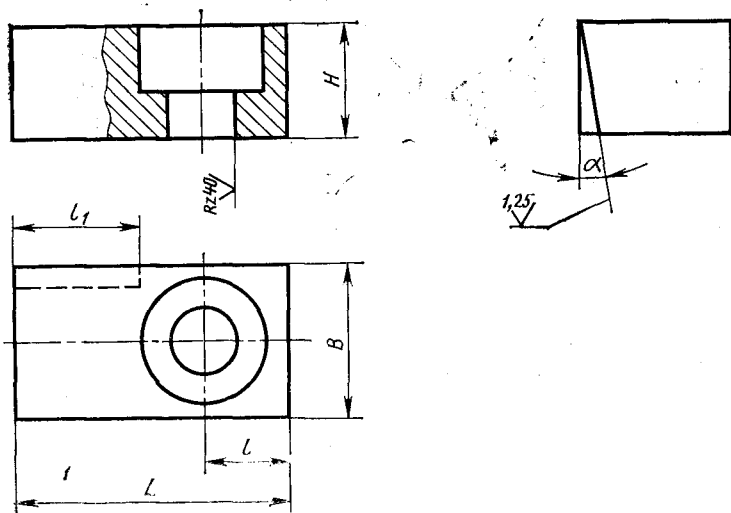
Черт. 1

мм														
d	b (пред. откл. по A_3)	d_1	d_2	d_3	d_4	d_5	l	l_1	l_2	l_3	l_4	l_5	r	f (пред. откл. -0,3)
18	12	26	20	12	8	M5	48	37	8	17	7	5	2,5	61
20					—									
25					—									
30	16	46	38	22	M6	58	45	13	18	8	8	8	3,0	98
32				—										
38				20		60								
40				28		—								
45	18	58	50	40	30	M8	65	53	15	21	10	8	3,0	109
50					—									
55					—									

- 1.1. Материал — сталь марки 40X по ГОСТ 4543—71 или сталь марки 45 по ГОСТ 1050—74.
- 1.2. Резьба — по ГОСТ 9150—59. Поле допуска резьбы — 7H по ГОСТ 16093—70.
- 1.3. Фаска под резьбу — по ГОСТ 10549—63.
- 1.4. Канавки для выхода шлифовального круга — по ГОСТ 8820—69.
- 1.5. Неуказанные предельные отклонения размеров: отверстий — по A_7 , валов — по B_7 , остальных — по SM_7 .
- 1.6. Покрытие — Хим. Окс. прм. (обозначение покрытия — по ГОСТ 9791—68).

2. Сухарь (черт. 2, табл. 2)

2,5 (✓)



Черт. 2

Таблица 2

Размеры в мм

B (пред. откл. по C_3)	H	L	l	l_1	α (пред. (откл. +30')
12	9	22	7	10	9°
16	10	25	8	11	8°
18	11	30	10	12	

- 2.1. Материал — сталь марки 40X по ГОСТ 4543—71.
- 2.2. Твердость — HRC 45 . . . 50.
- 2.3. Сквозные отверстия под винты — по ГОСТ 11284—65.
- 2.4. Опорные поверхности под винты — по ГОСТ 12876—67.
- 2.5. Неуказанные предельные отклонения размеров: отверстий — по A_7 , валов — по B_7 , остальных — по SM_7 .
- 2.6. Покрытие — Хим. Окс. прм. (обозначение покрытия — по ГОСТ 9791—68).