



ГОСУДАРСТВЕННЫЙ СТАНДАРТ
СОЮЗА ССР

**КАЛИБРЫ ДЛЯ КОНТРОЛЯ
ШЛИЦЕВЫХ ЭВОЛЬВЕНТНЫХ
СОЕДИНЕНИЙ С УГЛОМ ПРОФИЛЯ 30°**

допуски

**ГОСТ 24969—81
(СТ СЭВ 2646—80)**

Издание официальное

Цена 5 коп.

ГОСУДАРСТВЕННЫЙ КОМИТЕТ СССР ПО СТАНДАРТАМ

Москва

РАЗРАБОТАН Министерством станкостроительной и инструментальной промышленности

ИСПОЛНИТЕЛИ

И. А. Медовой, Н. В. Казмина

ВНЕСЕН Министерством станкостроительной и инструментальной промышленности

Зам. министра **А. Е. Прокопович**

УТВЕРЖДЕН И ВВЕДЕН В ДЕЙСТВИЕ Постановлением Государственного комитета СССР по стандартам 29 сентября 1981 г. № 4413

Редактор А. Л. Владимиров
Технический редактор О. Н. Никитина
Корректор А. С. Черноусова

Сдано в наб. 13.10.81 Подп. к печ. 21.12.81 1,0 п. л. 1,06 уч.-изд. л. Тир. 20000 Цена 5 коп.
Ордена «Знак Почета» Издательство стандартов, 123557, Москва, Новопресненский пер., 3
Калужская типография стандартов, ул. Московская, 256. Зак. 2722

КАЛИБРЫ ДЛЯ КОНТРОЛЯ ШЛИЦЕВЫХ
ЭВОЛЬВЕНТНЫХ СОЕДИНЕНИЙ С УГЛОМ ПРОФИЛЯ 30°.ГОСТ
24969—81
(СТ СЭВ
2646—80)

Допуски

Gauges for checking 30° involute spline joints.
Tolerances

ОКП 39 310

Постановлением Государственного комитета СССР по стандартам от 29 сентября 1981 г. № 4413 срок введения установлен

с 01.01 1983 г.

Несоблюдение стандарта преследуется по закону

1. Настоящий стандарт распространяется на комплексные и элементные калибры для контроля шлицевых эвольвентных соединений с углом профиля 30° по ГОСТ 6033—80 и устанавливает виды и допуски размеров рабочей части калибров.

Стандарт полностью соответствует СТ СЭВ 2646—80.

2. В настоящем стандарте приняты следующие обозначения:

- b_1 — ширина венца калибра-пробки;
- b_2 — ширина венца калибра-кольца;
- D — номинальный (исходный) диаметр соединения;
- D_n — диаметр окружности вершин зубьев втулки;
- D_f — диаметр окружности впадин втулки и калибра-кольца;
- D_l — диаметр окружности граничных точек зуба втулки, калибра-кольца и вершин зубьев калибра-пробки;
- D_M — диаметр измерительного шарика или измерительного ролика;
- D_1 — диаметр контрольного буртика калибра-кольца;
- d — диаметр делительной окружности;
- d_n — диаметр окружности вершин зубьев вала;
- d_f — диаметр окружности впадин вала и калибра-пробки;
- d_l — диаметр окружности граничных точек зуба вала, калибра-пробки и вершин зубьев калибра-кольца;
- d_1 — диаметр контрольного буртика калибра-пробки;
- EI — нижнее отклонение ширины впадины втулки;



- EI_e — нижнее отклонение ширины впадины втулки при поэлементном контроле;
 ES — верхнее отклонение ширины впадины втулки;
 e — номинальная ширина впадины втулки;
 e' — ширина впадины калибра-кольца;
 ei — нижнее отклонение толщины зуба вала;
 es — верхнее отклонение толщины зуба вала;
 es_e — верхнее отклонение толщины зуба вала при элементном контроле;
 F_f — допуск на погрешность профиля зуба калибра;
 F_P — допуск на накопленную погрешность шага калибра;
 F_r — допуск на радиальное биение калибра;
 F_{β} — допуск направления зуба изделия;
 f_{Pt} — предельное отклонение шага калибра;
 f_{β} — допуск направления зуба калибра;
 $\text{inv } \alpha$ — эвольвентная функция угла α ;
 M_n — номинальный (контрольный) размер по роликам;
 M_i — номинальный (контрольный) размер между роликами;
 m — модуль;
 P — делительный окружной шаг зубьев;
 s — номинальная толщина зуба вала;
 s' — толщина зуба калибра-пробки;
 s'' — толщина зуба контрольного калибра-пробки;
 T — суммарный допуск втулки, вала;
 T_e — поэлементный допуск втулки, вала (при поэлементном контроле);
 T' — допуск износа калибра;
 T'_e — поэлементный допуск изготовления калибра;
 T''_e — поэлементный допуск изготовления контрольного калибра;
 z — число зубьев;
 α — угол профиля зуба;
 α_M — начальный угол профиля зуба в точке соприкосновения с измерительными роликами;
 η — половина угловой ширины впадины.

3. Номера видов калибров должны соответствовать указанным:

Калибры для шлицевых валов:

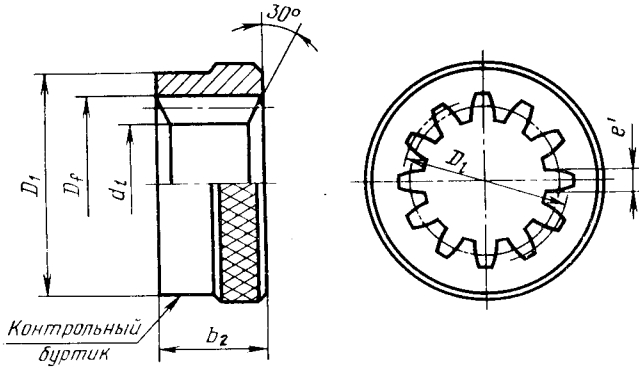
- 1 — калибр-кольцо шлицевый комплексный (черт. 1);
- 2 — калибр-пробка шлицевый комплексный контрольный для нового комплексного шлицевого калибра-кольца (черт. 2);
- 3 — калибр-пробка шлицевый поэлементный контрольный для контроля износа комплексного шлицевого калибра-кольца (черт. 3);
- 4 — калибр-кольцо непроходной поэлементный (черт. 4);

Калибры для шлицевых втулок:

5 — калибр-пробка шлицевый комплексный (черт. 2, исполнение 1);

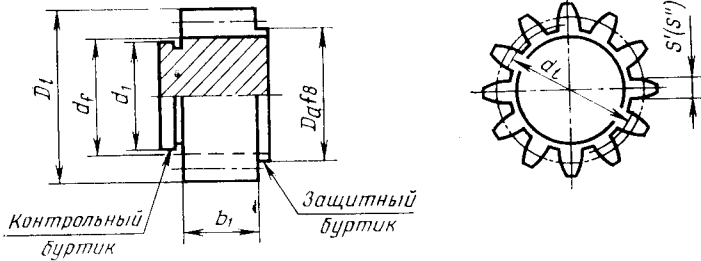
6 — калибр-пробка непроходной поэлементный (черт. 3).

Примечание. Калибры видов 2, 3, 4 и 6 — рекомендуемые.

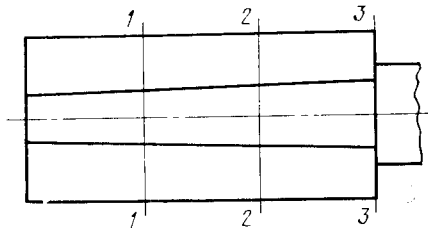


Черт. 1

Исполнение 1

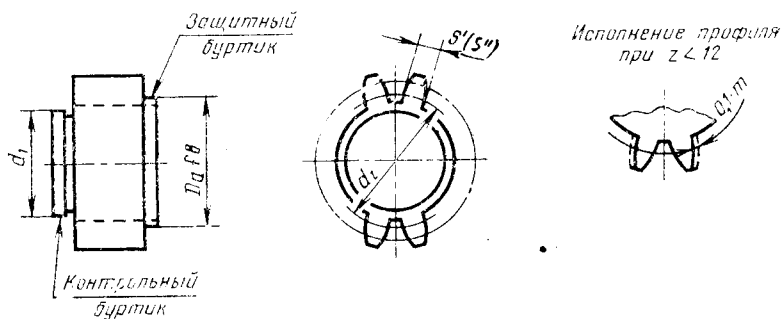


Исполнение 2

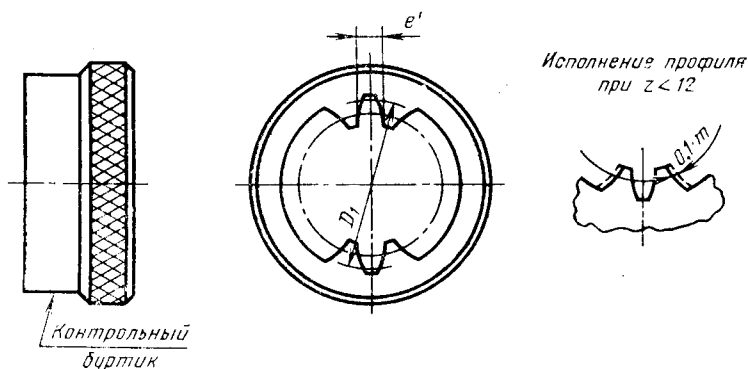


Черт. 2

Примечание. Калибр исполнения 2 — калибр с клиновидной формой зубьев. На чертеже условно показан один клиновидный зуб.



Черт. 3



Черт. 4

Примечание к черт. 3 и 4. Допускается при $z < 12$ выполнять занижение внешней боковой поверхности зуба не по эвольвенте, а по прямой.

4. Размеры и предельные отклонения ширины впадины e' калибров видов 1, 4 и толщины зуба s' , s'' калибров видов соответственно 5, 6 и 2, 3 должны определяться по формулам, указанным в табл. 1.

5. Размеры и предельные отклонения толщины зуба s'' контрольного калибра-пробки вида 2 исполнения 2 (черт. 2) в сечении 3—3 должны соответствовать пределу износа комплексного калибра-кольца и определяться по формулам, приведенным в табл. 2 для калибра вида 3. Уменьшение толщины зуба калибра от заднего торца к переднему должно составлять 0,35 ... 0,4 мкм на 1 мм. Сечение 2—2 должно быть приблизительно равноотстоящим от сечений 1—1 и 3—3.

6. Диаметр D_1 окружности выступов калибров видов 2 и 5 соответствует диаметру (D_1) окружности граничных точек зуба втулки по ГОСТ 6033—80; предельные отклонения h 6 при центриро-

мм

Таблица 1

| Номер вида калибра | Определяемый параметр | Размер | Предельные отклонения | | |
|--------------------|-----------------------|--------|-------------------------------|-------------------------------|-----------|
| | | | верхнее | нижнее | износа |
| 1 | e' | s | es | $es - T'_e$ | $es + T'$ |
| 2 | s'' | s | $es - T' + \frac{1}{2} T''_e$ | $es - T' - \frac{1}{2} T''_e$ | — |
| 3 | s'' | s | $es + T' + \frac{1}{2} T''_e$ | $es + T' - \frac{1}{2} T''_e$ | — |
| 4 | e' | s | $ei + \frac{1}{2} T'_e$ | $ei - \frac{1}{2} T'_e$ | — |
| 5 | s' | e | $EI + T'_e$ | EI | $EI - T'$ |
| 6 | s' | e | $ES + \frac{1}{2} T'_e$ | $ES - \frac{1}{2} T'_e$ | — |

Примечания:

1. Значения ES , EI , es , ei — по ГОСТ 6033—80.
2. Значения T' , T_e , T''_e — по табл. 3 настоящего стандарта.
3. Значения s , e — по ГОСТ 6033—80.
4. Предельные отклонения калибра вида 2 исполнения 2 указаны для сечения 1—1 (черт. 2).

вании по боковым сторонам профиля и g 5 при центрировании по наружному диаметру.

По вершинам зубьев калибров-пробок, предназначенных для шлицевых втулок с центрированием по наружному диаметру, должны быть сняты фаски высотой 0,1 m .

7. Диаметр d_l окружности граничных точек калибров видов 2, 3, 5 и 6 должен быть не более диаметра (d_l) окружности граничных точек зуба вала по ГОСТ 6033—80. Форма впадин — произвольная.

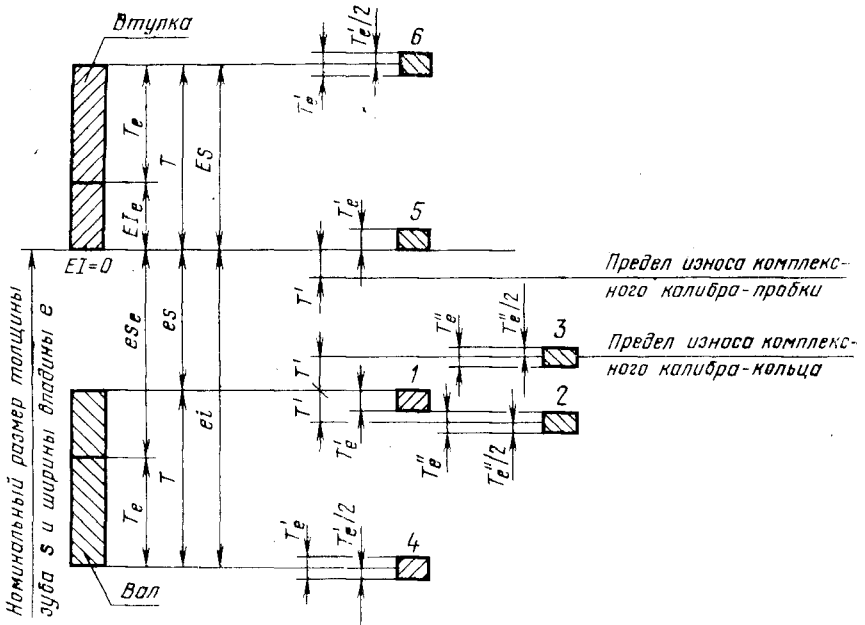
8. Диаметр d_l окружности выступов калибра-кольца вида 1 соответствует диаметру (d_l) окружности граничных точек зуба вала, предельные отклонения H7.


9. Диаметр D_l окружности граничных точек калибров-колец видов 1 и 4 должен быть не менее диаметра (D_l) окружности граничных точек зуба втулки. Форма впадин произвольная.


10. Диаметр окружности выступов калибров-пробок видов 3 и 6 определяется разностью $D_l - 0,2m$; предельные отклонения h 8.

11. Диаметр окружности выступов калибра-кольца вида 4 определяется суммой $d_l + 0,2m$; предельные отклонения H8.

12. Расположение полей допусков ширины впадины e' и толщины зуба s' и s'' калибров относительно пределов полей допусков ширины впадины втулки и толщины зуба вала должно соответствовать указанному на черт. 5.



 Поле допуска ширины впадины внутренних зубьев

 Поле допуска толщины внешних зубьев

Цифры у полей допусков обозначают номера видов калибров

Черт. 5

13. Допуски и предельные отклонения калибров должны соответствовать указанным в табл. 2 и 3.

Таблица 2

| Степень точности | Мо- дуль, мм | Обозначение раз- меров и допусков | Допуски и предельные отклонения, мкм при номиналь- ном диаметре, мм | | | | | | |
|------------------|------------------------|--------------------------------------|--|-----------------|-----------------|------------------|-------------------|-------------------|--------------|
| | | | До 12 | Св. 12 до 25 | Св. 25 до 50 | Св. 50 до 100 | Св. 100 до 200 | Св. 200 до 400 | Св. 400 |
| 2 | От 0,5 до 1,5 | T' T_e', F_r, F_p | 5,0 3,0 | 5,0 3,0 | 5,5 3,5 | 6,0 4,0 | 7,0 4,5 | 8,0 5,0 | 9,0 5,5 |
| | | i_{pt} | $\pm 1,5$ | $\pm 1,5$ | $\pm 1,5$ | $\pm 2,0$ | $\pm 2,0$ | $\pm 2,5$ | $\pm 2,5$ |
| | | F_f | 2,0 | 2,0 | 2,0 | 2,5 | 2,5 | 3,0 | 3,5 |
| 2 | От 2 до 4 | T' T_e', F_r, F_p | 5,0 3,0 | 5,5 3,5 | 6,0 4,0 | 7,0 4,5 | 8,0 5,0 | 9,0 5,5 | 10,0 6,0 |
| | | i_{pt} | $\pm 1,5$ | $\pm 1,5$ | $\pm 2,0$ | $\pm 2,0$ | $\pm 2,5$ | $\pm 2,5$ | $\pm 3,0$ |
| | | F_f | 2,0 | 2,0 | 2,5 | 2,5 | 3,0 | 3,5 | 4,0 |
| 2 | От 5 до 10 | T' T_e', F_r, F_p | 5,5 3,5 | 6,0 4,0 | 7,0 4,5 | 8,0 5,0 | 9,0 5,5 | 10,0 6,0 | 11,0 7,0 |
| | | i_{pt} | $\pm 1,5$ | $\pm 2,0$ | $\pm 2,0$ | $\pm 2,5$ | $\pm 2,5$ | $\pm 3,0$ | $\pm 3,0$ |
| | | F_f | 2,0 | 2,5 | 2,5 | 3,0 | 3,5 | 4,0 | 4,5 |
| 3 | От 0,5 до 1,5 | T' T_e', F_r, F_p | 6,0 4,0 | 7,0 4,5 | 8,0 5,0 | 9,0 5,5 | 10,0 6,0 | 11,0 7,0 | 12,0 8,0 |
| | | i_{pt} | $\pm 2,0$ | $\pm 2,0$ | $\pm 2,5$ | $\pm 2,5$ | $\pm 3,0$ | $\pm 3,0$ | $\pm 3,5$ |
| | | F_f | 2,5 | 2,5 | 3,0 | 3,5 | 4,0 | 4,5 | 5,0 |
| 3 | От 2 до 4 | T' T_e', F_r, F_f | 7,0 4,5 | 8,0 5,0 | 9,0 5,5 | 10,0 6,0 | 11,0 7,0 | 12,0 8,0 | 14,0 9,0 |
| | | i_{pt} | $\pm 2,0$ | $\pm 2,5$ | $\pm 2,5$ | $\pm 3,0$ | $\pm 3,0$ | $\pm 3,5$ | $\pm 4,0$ |
| | | F_f | 2,5 | 3,0 | 3,5 | 4,0 | 4,5 | 5,0 | 5,5 |
| 3 | От 5 до 10 | T' T_e', F_r, F_p | 8,0 5,0 | 9,0 5,5 | 10,0 6,0 | 11,0 7,0 | 12,0 8,0 | 14,0 9,0 | 16,0 10,0 |
| | | i_{pt} | $\pm 2,5$ | $\pm 2,5$ | $\pm 3,0$ | $\pm 3,0$ | $\pm 3,5$ | $\pm 4,0$ | $\pm 4,5$ |
| | | F_f | 3,0 | 3,5 | 4,0 | 4,5 | 5,0 | 5,5 | 6,0 |
| 4 | От 0,5 до 1,5 | T' T_e', F_r, F_p | 9,0 5,5 | 10,0 6,0 | 11,0 7,0 | 12,0 8,0 | 14,0 9,0 | 16,0 10,0 | 18,0 11,0 |
| | | i_{pt} | $\pm 2,5$ | $\pm 3,0$ | $\pm 3,0$ | $\pm 3,5$ | $\pm 4,0$ | $\pm 4,5$ | $\pm 5,0$ |
| | | F_f | 3,5 | 4,0 | 4,5 | 5,0 | 5,5 | 6,0 | 6,0 |

| Степень точности | Мо- дуль, мм | Обозначение раз- меров и допусков | Допуски и предельные отклонения, мкм при номиналь- ном диаметре, мм | | | | | | |
|------------------|--------------------|--------------------------------------|--|-----------------|-----------------|------------------|-------------------|-------------------|------------|
| | | | До 12 | Св. 12 до 25 | Св. 25 до 50 | Св. 50 до 100 | Св. 100 до 200 | Св. 200 до 400 | Св. 400 |
| 4 | От 2 до 4 | T' | 10,0 | 11,0 | 12,0 | 14,0 | 16,0 | 18,0 | 20,0 |
| | | T'_e, F_r, F_P | 6,0 | 7,0 | 8,0 | 9,0 | 10,0 | 11,0 | 12,0 |
| | | f_{pt} | $\pm 3,0$ | $\pm 3,0$ | $\pm 3,5$ | $\pm 4,0$ | $\pm 4,5$ | $\pm 5,0$ | $\pm 5,5$ |
| | | F_f | 4,0 | 4,5 | 5,0 | 5,5 | 6,0 | 6,0 | 7,0 |
| | От 5 до 10 | T' | 11,0 | 12,0 | 14,0 | 16,0 | 18,0 | 20,0 | 22,0 |
| | | T'_e, F_r, F_P | 7,0 | 8,0 | 9,0 | 10,0 | 11,0 | 12,0 | 14,0 |
| f_{pt} | | $\pm 3,0$ | $\pm 3,5$ | $\pm 4,0$ | $\pm 4,5$ | $\pm 5,0$ | $\pm 5,5$ | $\pm 6,0$ | |
| | F_f | 4,5 | 5,0 | 5,5 | 6,0 | 6,0 | 7,0 | 8,0 | |

Примечания:

1. $T' = 1,6 T'_e$

2. Допуски калибров для контроля втулок и валов (рабочие калибры) должны соответствовать степеням точности 3 или 4. Для контрольных калибров рекомендуется применять степень точности 2.

3. В случае применения контрольных калибров третьей степени точности T'_e должно быть равно T'_e .

Таблица 3

| Степень точности | Допуск направления зуба f_B , мкм, при ширине венца, мм | | |
|------------------|---|--------------|--------------|
| | До 10 | Св. 10 до 20 | Св. 20 до 50 |
| 2 | 1,5 | 2 | 3 |
| 3 | 2,0 | 3 | 4 |
| 4 | 3,0 | 4 | 5 |

Примечание. Допуск направления зуба f_B является угловым отклонением направления зуба на делительном цилиндре от заданного его направления на ширине венца.

14. На калибрах должно быть нанесено обозначение соответственно вала и втулки по ГОСТ 6033—80, для которых предназначен данный калибр, степень точности данного калибра и номер вида калибра.

15. Условное обозначение калибра должно состоять из наименования калибра (пробка или кольцо), номера вида калибра, условного обозначения шлицевой втулки или вала, для которых предназначен данный калибр, степени точности калибра и обозначения настоящего стандарта.

Пример условного обозначения калибра-кольца вида 1 четвертой степени точности для вала $50 \times 2 \times 9g$ по ГОСТ 6033—80:

Кольцо 1— $50 \times 2 \times 9g/4$ ГОСТ 24969—81

То же, контрольного калибра-пробки вида 2 третьей степени точности:

Пробка 2— $50 \times 2 \times 9g/3$ ГОСТ 24969—81

16. Технические требования — по ГОСТ 24959—81

ПРИЛОЖЕНИЕ 1 Рекомендуемое

КОНТРОЛЬ ШЛИЦЕВЫХ ЭВОЛЬВЕНТНЫХ СОЕДИНЕНИЙ КАЛИБРАМИ

Шлицевые соединения контролируются комплексными проходными и поэлементными непроходными калибрами.

Комплексные калибры должны проходить по контролируемой поверхности под действием собственной массы. Контроль шлицевого вала или втулки комплексным калибром достаточен в одном положении, без перестановки калибра.

Контроль поэлементным непроходным калибром должен проводиться не менее чем в трех различных положениях. Если поэлементный непроходной калибр проходит в одном из этих положений, то контролируемая деталь считается браком. Вместо поэлементных непроходных калибров допускается применять контроль шлицевых валов или втулок с помощью измерительных роликов.

Если длина комплексного калибра менее половины длины контролируемой поверхности, то необходимо проводить дополнительно проверку погрешности направления F_{β} зуба изделия. Рекомендуемые значения допусков указаны в рекомендуемом приложении 3.

Калибры третьей степени точности предназначены для контроля шлицевых валов и втулок шестой и более грубых степеней точности, а калибры четвертой степени точности — восьмой и более грубых степеней точности.

Для быстрой проверки комплексных калибров-колец рекомендуется применять комплексные контрольные калибры-пробки. Допуски контрольных калибров-пробок должны быть не менее чем на одну степень точности точнее допусков комплексных калибров колец. Применение контрольного калибра вида 2 исполнения 2 исключает применение контрольных калибров вида 2 исполнения 1 и вида 3.

При присасовке калибра-кольца к контрольной пробке с клиновидной формой зубьев торца кольца (ближайший к заднему торцу калибра-пробки) должен находиться между сечениями 1—1 и 2—2.

Калибр-кольцо считается предельно изношенным, если оно выходит за сечение 3—3 контрольного калибра вида 2 исполнения 2.

Наружный и внутренний диаметры валов и отверстий проверяются предельными калибрами, допуски которых устанавливаются по ГОСТ 24853—81 в соответствии с номинальными размерами и допусками проверяемых диаметров.

РАСЧЕТ ТОЛЩИНЫ И ШИРИНЫ ВПАДИНЫ КАЛИБРОВ

1. Предельные размеры толщины зуба s' , s'' и ширины впадины e' калибров определяются в соответствии с черт. 5 и табл. 2 настоящего стандарта, номинальная толщина зуба s вала и номинальная ширина впадины e втулки — по ГОСТ 6033—80.

Толщине зуба вала соответствует ширина впадины калибра-кольца, а ширине впадины втулки — толщина зуба калибра-пробки. Это относится и к проходному калибру-кольцу и контрольному калибру-пробке.

При расчете размеров по роликам, соответствующих предельным размерам калибров, следует исходить из предельного размера ширины впадины. Поэтому необходимо сначала пересчитать предельные размеры толщины зуба калибров-пробок на предельные размеры толщины зуба калибров-пробок на предельные размеры ширины впадины:

$$\begin{aligned} \text{для комплексных и поэлементных калибров-пробок: } e' &= P - s'; \\ \text{для контрольных калибров-пробок: } e'' &= P - s''. \end{aligned}$$

Таким образом, для половины угловой ширины впадины между зубьями, получим

$$\eta' = \frac{e'}{d} \quad \text{и} \quad \eta'' = \frac{e''}{d} \quad \text{соответственно}$$

Размеры по роликам комплексных и поэлементных калибров рассчитываются по следующим формулам:

$$\text{inv } \alpha'_M = \text{inv } \alpha + \frac{D_M}{d \cos \alpha} \mp \eta';$$

$$M'_{a,i} = d \cdot \frac{\cos \alpha}{\cos \alpha'_M} \pm D_M \quad (\text{при четном числе зубьев});$$

$$M'_{a,i} = d \cdot \frac{\cos \alpha}{\cos \alpha'_M} \cdot \cos \left[\frac{90^\circ}{z} \right] \pm D_M \quad (\text{при нечетном числе зубьев}).$$

Из двойных знаков \pm или \mp , встречающихся в формулах верхние знаки приняты для внешних зубьев (индекс a — вал, калибр-пробка), а нижние — для внутренних зубьев (индекс i — втулка, калибр-кольцо).

Размеры по роликам контрольных калибров (вид 2, 3) рассчитываются по следующим формулам:

$$\text{inv } \alpha''_M = \text{inv } \alpha + \frac{D_M}{d \cdot \cos \alpha} - \eta'';$$

$$M''_a = d \cdot \frac{\cos \alpha}{\cos \alpha''_M} + D_M \quad (\text{при четном числе зубьев});$$

$$M''_a = d \cdot \frac{\cos \alpha}{\cos \alpha''_M} \cdot \cos \left[\frac{90^\circ}{z} \right] + D_M \quad (\text{при нечетном числе зубьев}).$$

Однако расчет размеров калибров по роликам может быть значительно упрощен при использовании номинальных значений M_a и M_i по ГОСТ 6033—80, как приведено в таблице. Диаметр проволочек и роликов D_M в зависимости от номинального диаметра — по ГОСТ 6033—80.

Размеры проволочек и роликов — по ГОСТ 2475—62.

2. Пример расчета предельных размеров ширины впадины, толщины зуба и размеров по роликам калибров для шлицевого соединения с эвольвентным профилем 120×3×9H/8f ГОСТ 6033—80.

Номинальные значения ширины впадины e , толщины зуба s , их предельные отклонения, размеры по роликам M_a M_i , соответствующие им k_i и k_i — по ГОСТ 6033—80

— втулка 120×3×9H;

Номинальная ширина впадины $e=6,271$ мм;

Отклонения $ES=+90$ мкм; $EI=0$;

— вал 120×3×8f;

Номинальная толщина зуба $s=6,271$ мм;

Отклонения $es=-28$ мкм; $ei=-91$ мкм.

Допуски комплексных и поэлементных калибров по степени точности 3 согласно табл. 3 составляют

$$T' = 11 \text{ мкм};$$

$$T'_e = 7 \text{ мкм}.$$

Если для проверки проходного калибра-кольца предполагается использовать контрольные калибры-пробки, тогда их степень точности должна быть не менее 2 по табл. 3:

$$T''_e = 5 \text{ мкм (допуск на толщину отдельного зуба)}.$$

Расчет предельных размеров толщины зуба ширины впадины калибров и соответствующие им контрольные размеры по роликам указаны в таблице.

| Вид калибра | Предельный размер | Ширина впадины или толщины зуба | Размер по роликam |
|-------------|-------------------|---|---|
| 1 | Наибольший | $e' = s + es = 6,271 - 0,028 = 6,243$ | $M'_i = M_i + es \cdot k_i = 109,111 - 0,028 \cdot 1,72 = 109,062$ $M'_i = M_i + (es - T'_e) k_i = 109,111 + (-0,028 - 0,007) \cdot 1,72 = 109,050$ $M''_i = M_i + (es + T'_e) k_i = 109,111 + (-0,028 + 0,011) \cdot 1,72 = 109,081$ |
| | Наименьший | $e' = s + es - T'_e = 6,271 - 0,028 - 0,007 = 6,236$ | |
| | Изношенный | $e' = s + es + T'_e = 6,271 - 0,028 + 0,011 = 6,254$ | |
| 2 | Наибольший | $s'' = s + es - T'_e + \frac{1}{2} T''_e = 6,271 - 0,028 - 0,011 + 0,0025 = 6,2345$ | $M''_a = M_a + (es - T'_e + \frac{1}{2} T''_e) k_a = 126,095 + (-0,028 - 0,011 + 0,0025) \cdot 1,52 = 126,039$ |
| | Наименьший | $s'' = s + es - T'_e - \frac{1}{2} T''_e = 6,271 - 0,028 - 0,011 - 0,0025 = 6,2295$ | $M''_a = M_a + (es - T'_e - \frac{1}{2} T''_e) k_a = 126,095 + (-0,028 - 0,011 - 0,0025) \cdot 1,52 = 126,031$ |
| 3 | Наибольший | $s'' = s + es + T'_e + \frac{1}{2} T''_e = 6,271 - 0,028 + 0,011 + 0,0025 = 6,2565$ | $M''_a = M_a + (es + T'_e + \frac{1}{2} T''_e) k_a = 126,095 + (-0,028 + 0,011 + 0,0025) \cdot 1,52 = 126,072$ |
| | Наименьший | $s'' = s + es + T'_e - \frac{1}{2} T''_e = 6,271 - 0,028 + 0,011 - 0,0025 = 6,2515$ | $M''_a = M_a + (es + T'_e - \frac{1}{2} T''_e) k_a = 126,095 + (-0,028 + 0,011 - 0,0025) \cdot 1,52 = 126,065$ |

Продолжение

| Вид калибра | Предельный размер | Ширина впадины или толщины зуба | Размер по роликam |
|-------------|---|---|---|
| 4 | <p>Наибольший</p> <p>Наименьший</p> | <p>$e' = s + ei + \frac{1}{2} T'_e = 6,271 - 0,091 + 0,0035 = 6,1835$</p> <p>$e' = s + ei + \frac{1}{2} T'_e = 6,271 - 0,091 - 0,0035 = 6,1765$</p> | <p>$M'_i = M_i + (ei + \frac{1}{2} T'_e) k_i = 109,111 + (-0,091 + 0,0035) \cdot 1,72 = 108,960$</p> <p>$M'_i = M_i + (ei - \frac{1}{2} T'_e) k_i = 109,111 + (-0,091 - 0,0035) \cdot 1,72 = 108,948$</p> |
| 5 | <p>Наибольший</p> <p>Наименьший</p> <p>Изношенный</p> | <p>$s' = e + EI + T'_e = 6,271 + 0 + 0,007 = 6,278$</p> <p>$s' = e + EI = 6,271 + 0 = 6,271$</p> <p>$s' = e + EI - T' = 6,271 + 0 - 0,011 = 6,260$</p> | <p>$M'_a = M_a + (EI + T'_e) k_a = 126,095 + 0,007 \cdot 1,52 = 126,105$</p> <p>$M'_a = M_a + EI \cdot k_a = 126,095 + 0,152 = 126,095$</p> <p>$M'_a = M_a + (EI - T') k_a = 126,095 + (0 - 0,011) \cdot 1,52 = 126,078$</p> |
| 6 | <p>Наибольший</p> <p>Наименьший</p> | <p>$s' = e + ES + \frac{1}{2} T'_e = 6,271 + 0,090 + 0,0035 = 6,3645$</p> <p>$s' = e + ES - \frac{1}{2} T'_e = 6,271 + 0,090 - 0,0035 = 6,3575$</p> | <p>$M'_a = M_a + (ES + \frac{1}{2} T'_e) k_a = 126,095 + (0,090 + 0,0035) \cdot 1,52 = 126,237$</p> <p>$M'_a = M_a + (ES - \frac{1}{2} T'_e) k_a = 126,095 + (0,090 - 0,0035) \cdot 1,52 = 126,226$</p> |

КОНСТРУКТИВНОЕ ИСПОЛНЕНИЕ РАБОЧЕЙ ЧАСТИ КАЛИБРОВ

Размеры комплексных калибров (черт. 1 и 2), которые за исключением ширины калибров, относятся также к поэлементным непроходным калибрам (черт. 3 и 4), должны соответствовать указанным в таблице. Не указанные в таблице размеры D_a , D_f , d_f , D_1 и d_1 — по ГОСТ 6033—80.

Комплексные калибры должны быть всегда выполнены со сплошным зубчатым венцом, в то время как поэлементные непроходные калибры должны иметь два расположенных друг против друга зубчатых сектора, каждый из которых в общем состоит из двух зубьев. При нечетном числе зубьев один из секторов может иметь три зуба. В том случае, если числа зубьев втулки или вала меньше 12, рекомендуется занизить не меньше, чем на 0,1 m толщину зуба со стороны нерабочих боковых поверхностей зубьев поэлементного непроходного калибра (черт. 3 и 4).

Допускается, чтобы зубья калибров-колец имели радиус притупления продольной кромки в соответствии с ГОСТ 6033—80.

Калибры-пробки должны быть снабжены контрольным буртиком с одной из торцовых сторон. Для контрольного буртика приняты значения допуска радиального биения F_r , по табл. 3 настоящего стандарта.

Рекомендуется изготавливать калибры-пробки — в частности, имеющие номинальный диаметр $D > 50$ мм — защитным буртиком, расположенным со стороны противоположенной контрольному буртику (черт. 2). Защитный буртик может иметь канавки, являющиеся продолжением впадин между зубьями.

Допускается вместо цилиндрической формы защитного буртика выполнять его конусным. Контрольный буртик у калибров-колец (черт. 1 и 4) допускается не выполнять при изготовлении их методом припасовки.

Примечание. Контрольный буртик служит для установки и центрирования калибра при проверке поэлементных погрешностей его зубьев.

Защитный буртик служит для облегчения вдевания калибра-пробки в деталь и одновременно для его защиты.

Рекомендуемая шероховатость поверхностей боковых сторон зубьев и контрольных буртиков $Ra < 0,63$ мкм.

Примечание. До номинального диаметра 50 мм значения d_1 должны округляться до десятых долей миллиметра; свыше номинального диаметра 50 мм — до полумиллиметра или целых миллиметров.

В случаях, когда ширина венца втулок и, соответственно, валов более чем вдвое указанной ширины калибра или при больших погрешностях направления зуба F соответственно втулки и вала, рекомендуется использовать комплексный калибр, ширина зубчатого венца которого больше указанной в таблице.

мм

| Номинальный диаметр D | Калибр-пробка | | | Калибр-кольцо | | | |
|-------------------------|------------------|-------------------|--|--|------------------------|-------|------------------|
| | Комплек- сный | Поэле- ментный | d_1 | Комплек- сный | Поэле- мент- ный | D_1 | |
| | | | | | | | b_1 , не менее |
| До 8 | 6 | 4 | $d_f-0,2$ | 10 | 8 | 42 | |
| Св. 8 до 12 | 8 | 6 | | 16 | 11 | 50 | |
| Св. 12 до 18 | 12 | 8 | | 22 | 14 | 60 | |
| Св. 18 до 28 | 16 | 10 | | 25 | 16 | 68 | |
| Св. 28 до 38 | 22 | 12 | | $d_f-1,5$ | 30 | 20 | 82 |
| Св. 38 до 50 | 28 | 14 | 96 | | | | |
| Св. 50 до 60 | 30 | 15 | 108 | | | | |
| Св. 60 до 70 | | | $d_f-2,0$ | | | | 35 |
| Св. 70 до 80 | 40 | 20 | | | | | |
| Св. 80 до 90 | | | | 40 | 20 | 146 | |
| Св. 90 до 100 | 40 | 20 | 166 | | | | |
| Св. 100 до 120 | | | 40 | 20 | 186 | | |
| Св. 120 до 140 | 45 | 25 | | | $d_f-4,0$ | 50 | 30 |
| Св. 140 до 160 | | | 50 | 25 | | | |
| Св. 160 до 180 | 50 | 25 | | | $d_f-4,0$ | 50 | 30 |
| Св. 180 до 200 | | | 50 | 25 | | | |
| Св. 200 до 220 | 50 | 25 | | | $d_f-4,0$ | 50 | 30 |
| Св. 220 до 240 | | | 50 | 25 | | | |
| Св. 240 до 260 | 50 | 25 | | | $d_f-4,0$ | 50 | 30 |
| 280 | | | По выбору изготовителя или по согла- шению сторон | По выбору изготовителя или по согла- шению сторон | | | |
| 300 | 376 | | | | | | |
| 320 | 396 | | | | | | |
| 340 | 416 | | | | | | |
| 360 | 436 | | | | | | |
| 380 | 456 | | | | | | |
| 400 | 476 | | | | | | |
| 420 | 496 | | | | | | |
| 440 | 506 | | | | | | |
| 450 | 516 | | | | | | |
| 460 | 536 | | | | | | |
| 480 | 556 | | | | | | |
| 500 | | | | | | | |

Допуски направления зуба F_{β} -втулки и вала
шлицевого эвольвентного соединения

| Степень точности | Модуль, мм | Допуск направления зуба F_{β} , мкм/100 мм ширины венца при диаметре делительной окружности, мм | | | | | | |
|---------------------|---------------|--|-----------------|-----------------|------------------|-------------------|-------------------|---------|
| | | До 12 | Св. 12 до 25 | Св. 25 до 50 | Св. 50 до 100 | Св. 100 до 200 | Св. 200 до 400 | Св. 400 |
| 5 | От 0,5 до 1,5 | 13 | 14 | 15 | 16 | 17 | — | — |
| | " 2 " 4 | — | 15 | 16 | 17 | 18 | 19 | — |
| | " 5 " 10 | — | — | 17 | 18 | 19 | 21 | 23 |
| 6 | От 0,5 до 1,5 | 16 | 17 | 18 | 19 | 21 | — | — |
| | " 2 " 4 | — | 18 | 19 | 21 | 23 | 25 | — |
| | " 5 " 10 | — | — | 21 | 23 | 25 | 27 | 29 |
| 7 | От 0,5 до 1,5 | 19 | 21 | 23 | 25 | 27 | — | — |
| | " 2 " 4 | — | 23 | 25 | 27 | 29 | 31 | — |
| | " 5 " 10 | — | — | 27 | 29 | 31 | 34 | 37 |
| 8 | От 0,5 до 1,5 | 25 | 27 | 29 | 31 | 34 | — | — |
| | " 2 " 4 | — | 29 | 31 | 34 | 37 | 41 | — |
| | " 5 " 10 | — | — | 34 | 37 | 41 | 45 | — |
| 9 | От 0,5 до 1,5 | 31 | 34 | 37 | 41 | 45 | — | — |
| | " 2 " 4 | — | 37 | 41 | 45 | 49 | 53 | — |
| | " 5 " 10 | — | — | 45 | 49 | 53 | 58 | 63 |
| 10 | От 0,5 до 1,5 | 41 | 45 | 49 | 53 | 58 | — | — |
| | " 2 " 4 | — | 49 | 53 | 58 | 63 | 69 | — |
| | " 5 " 10 | — | — | 58 | 63 | 69 | 75 | 81 |
| 11 | От 0,5 до 1,5 | 53 | 58 | 63 | 69 | 75 | — | — |
| | " 2 " 4 | — | 63 | 69 | 75 | 81 | 87 | — |
| | " 5 " 10 | — | — | 75 | 81 | 87 | 93 | 99 |

Изменение № 1 ГОСТ 24969—81 Калибры для контроля шлицевых эвольвентных соединений с углом профиля 30°. Допуски

Утверждено и введено в действие Постановлением Государственного комитета СССР по стандартам от 28.01.88 № 145

Дата введения 01.08.88

Чертеж 4. Заменить обозначение размера: D_1 на D_1 .

Пункт 5. Заменить ссылку и слова: «в табл. 2» на «в табл. 1»; «0,35 ... 0,4 мкм на 1 мм» на «0,35 ... 0,4 мкм на 1 мм. Расстояние между сечениями 1—1 и 3—3 определяется разностью диаметров по роликам в этих сечениях, отнесенной к конусности».

Пункт 6. Первый абзац изложить в новой редакции: «Диаметр D_1 окружности вершин зубьев калибров видов 2 и 5 соответствует диаметру (D_1) окружности граничных точек зуба втулки — при центрировании по боковым поверхностям зубьев; диаметру (D_f) окружности впадин втулки — при центрировании по наружному диаметру. Предельные отклонения — по h6 при центрировании по боковым поверхностям зубьев и по g5 при центрировании по наружному диаметру».

Таблица 1. Примечание 2. Заменить ссылку: «По табл. 3» на «по табл. 2».

Пункты 8, 10, 11. Заменить слово: «выступов» на «вершин зубьев».

Таблица 2. Графа «Обозначение размеров и допусков». Для степени точности 3 с модулем от 2 до 4 в строке « T_e , F_r , F_f » заменить обозначение: F_f на F_p .

Пункт 15 изложить в новой редакции: «15. Условное обозначение калибра должно состоять из наименования калибра («кольцо» или «пробка»), номера вида калибра, условного обозначения шлицевой втулки или вала, для которых предназначен данный калибр, кода, указанного в рекомендуемом приложении 5 настоящего стандарта, в случае центрирования по наружному диаметру, степени точности калибра и обозначения настоящего стандарта».

Пример условного обозначения калибра-кольца вида 1 с центрированием по боковым поверхностям зубьев четвертой степени точности для вала 50×2×9g по ГОСТ 6033—80:

Кольцо 1—50×2×9g-4 ГОСТ 24969—81

То же, комплексного калибра-пробки вида 5 с центрированием по боковым поверхностям зубьев четвертой степени точности для втулки 50×2×9H по ГОСТ 6033—80:

Пробка 5—50×2×9H-4 ГОСТ 24969—81

Пример условного обозначения комплексного калибра-пробки вида 5 с центрированием по наружному диаметру с посадкой по боковым поверхностям зубьев 9H/9h четвертой степени точности для вала 50×2×H7 по ГОСТ 6033—80:

Пробка 5—50×2×H7/1—4 ГОСТ 24969—81.

Стандарт дополнить пунктами — 17—21: «17. Контроль шлицевых эвольвентных соединений калибрами приведен в рекомендуемом приложении 1.

18. Расчет толщины зуба и ширины впадины калибров приведен в справочном приложении 2.

19. Конструктивное исполнение рабочей части калибров приведено в справочном приложении 3.

20. Допуски направления зуба F_g втулки и вала шлицевого эвольвентного соединения приведены в рекомендуемом приложении 4.

21. Коды сочетания полей допусков ширины впадин внутренних шлицев и толщины зубьев наружных шлицев при центрировании по наружному диаметру указаны в рекомендуемом приложении 5».

(Продолжение см. с. 106)

Приложение 1. Четвертый абзац. Заменить цифру: 3 на 4.

Приложение 2. Наименование. Заменить слово: «толщины» на «толщины зуба».

Пункт 1. Первый абзац. Заменить ссылку: «табл. 2» на «табл. 1»; третий абзац. Исключить слова: «на предельные размеры толщины зуба калибров-пробок».

Пункт 2. Заменить ссылку: «табл. 3» на «табл. 2»; таблица. Графа «Ширина впадины или толщины зуба». Для вида калибра 4, наименьший предельный размер. В формуле заменить значение: $+\frac{1}{2}T'_e$ на $-\frac{1}{2}T'_e$.

Приложение 3. Первый абзац. Заменить обозначение размеров: D_1 на D_1 , d_1 на d_1 ;

четвертый абзац. Заменить ссылку: «табл. 3» на «табл. 2»;

примечание. Заменить слово: «введение» на «введение»;

последний абзац. Заменить обозначение: F на F_B .

таблица. Графа «Калибр-кольцо. Поэлементный». Заменить значение: 45 на 25.

Стандарт дополнить рекомендуемым приложением — 5:

ПРИЛОЖЕНИЕ 5

Рекомендуемое

КОДЫ СОЧЕТАНИЯ ПОЛЕЙ ДОПУСКОВ ШИРИНЫ ВПАДИНЫ ВНУТРЕННИХ ШЛИЦЕВ И ТОЛЩИНЫ ЗУБЬЕВ НАРУЖНЫХ ШЛИЦЕВ ПРИ ЦЕНТРИРОВАНИИ ПО НАРУЖНОМУ ДИАМЕТРУ

Обозначения кодов сочетания полей допусков должны соответствовать указанным в таблице.

| Обозначение поля допуска | Код |
|--------------------------|-----|
| $\frac{9H}{9h}$ | 1 |
| $\frac{9H}{9g}$ | 2 |
| $\frac{9H}{9d}$ | 3 |
| $\frac{11H}{11c}$ | 4 |
| $\frac{11H}{11a}$ | 5 |

(ИУС № 4 1988 г.)

Изменение № 2 ГОСТ 24969—81 Калибры для контроля шлицевых эвольвентных соединений с углом профиля 30°. Допуски

Утверждено и введено в действие Постановлением Государственного комитета СССР по управлению качеством продукции и стандартам от 20.02.91 № 146

Дата введения 01.09.91

Пункт 1 дополнить абзацем: «Требования пп. 1, 2, 3 (видов 1, 5), 4—16 являются обязательными, другие требования настоящего стандарта являются рекомендуемыми».

Пункт 15. Первый абзац. Исключить слова: «кода, указанного в рекомендуемом приложении 5 настоящего стандарта, в случае центрирования по наружному диаметру»;

четвертый абзац изложить в новой редакции: «Пример условного обозначения комплексного калибра-пробки вида 5 четвертой степени

(Продолжение см. с. 70)»

(Продолжение изменения к ГОСТ 24969—81)

точности с центрированием по наружному диаметру для втулки 50×H7×2×9H по ГОСТ 6033—80:

Пробка 5 — 50×H7×2×9H — 4 ГОСТ 24969—81.

Пункты 20, 21 исключить.

Приложение 1. Второй абзац. Заменить слова: «собственной массы» на «собственного веса или определенной силы»;

четвертый абзац. Исключить слова: «Рекомендуемые значения допусков указаны в рекомендуемом приложении 4».

Приложение 2. Заменить ссылку: ГОСТ 2475—62 на ГОСТ 2475—88.

Приложения 4, 5 исключить.

(ИУС № 5 1991 г.)