

26540-85



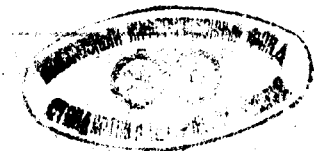
ГОСУДАРСТВЕННЫЙ СТАНДАРТ
СОЮЗА ССР

**ХВОСТОВИКИ ЦИЛИНДРИЧЕСКИЕ
ДЛЯ РЕГУЛИРУЕМЫХ ВТУЛОК
И ОПРАВОК И СТОПОРНЫЕ ГАЙКИ**

ОСНОВНЫЕ ПАРАМЕТРЫ

**ГОСТ 26540—85
(СТ СЭВ 4643—84)**

Издание официальное



ГОСУДАРСТВЕННЫЙ КОМИТЕТ СССР ПО СТАНДАРТАМ
Москва

Цена 3 коп.

РАЗРАБОТАН Министерством станкостроительной и инструментальной промышленности

ИСПОЛНИТЕЛИ

В. В. Андреев, Г. Н. Назина

ВНЕСЕН Министерством станкостроительной и инструментальной промышленности

Зам. министра И. А. Ординарцев

УТВЕРЖДЕН И ВВЕДЕН В ДЕЙСТВИЕ Постановлением Государственного комитета СССР по стандартам от 29 апреля 1985 г. № 1265

**ХВОСТОВИКИ ЦИЛИНДРИЧЕСКИЕ ДЛЯ
РЕГУЛИРУЕМЫХ ВТУЛОК И ОПРАВОК
И СТОПОРНЫЕ ГАЙКИ****Основные параметры**

Straight shanks for adjustable bushes and
arbour and check nuts. Main characteristics

ГОСТ
26540—85
[СТ СЭВ 4643—84]

ОКП 39 2800

Постановлением Государственного комитета СССР по стандартам от 29 апреля
1985 г. № 1265 срок введения установлен

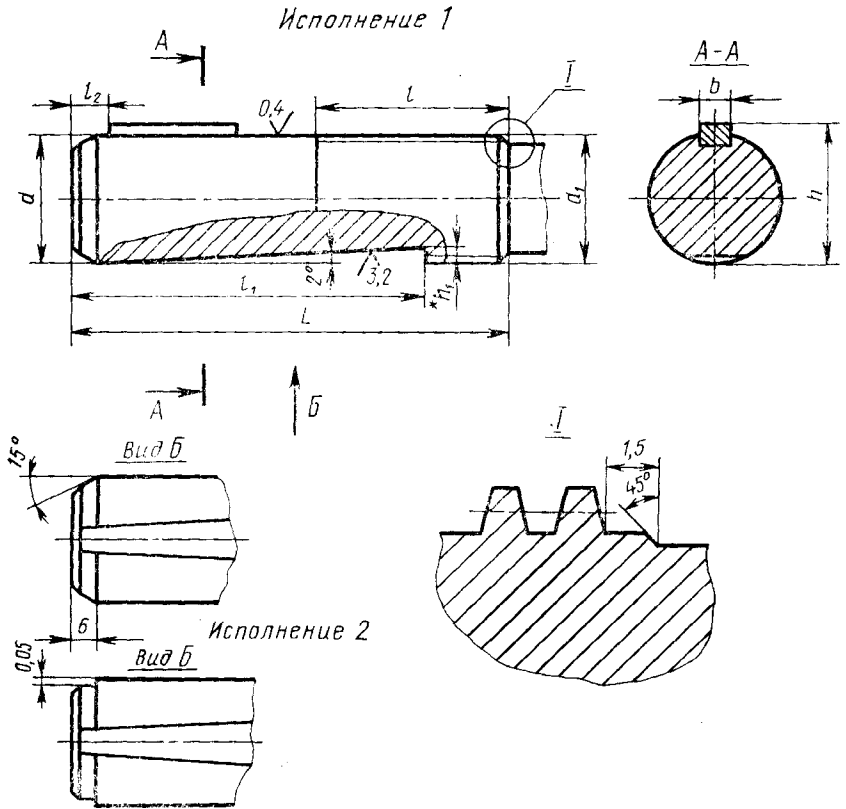
с 01.01.86

Несоблюдение стандарта преследуется по закону

1. Настоящий стандарт распространяется на цилиндрические хвостовики для регулируемых втулок и оправок и стопорные гайки, применяемые на расточных, фрезерных станках с числовым программным управлением.

Стандарт полностью соответствует СТ СЭВ 4643—84.

2. Основные параметры цилиндрических хвостовиков должны соответствовать указанным на черт. 1 и в табл. 1.



* Размер для справок.

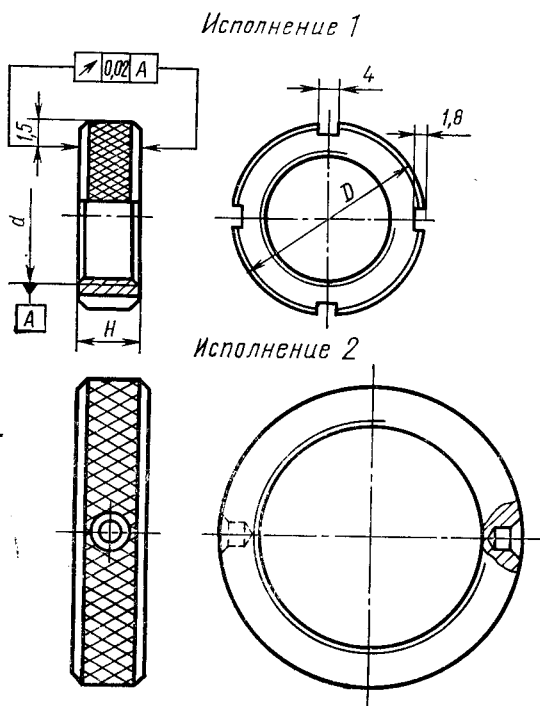
Черт. 1

Таблица 1

d (поле допуска h6)	d_1	L	l	l_1	l_2	b (поле допуска P9/h9)	h		h_1	Шпонка ГОСТ 23380—78
							Номинал.	Пред. откл.		
10	Tr 10×1,5	62	28	32	3	3	10,9	-0,15	1,0	3×3
	Tr 12×1,5									
	Tr 12×2									
16	Tr 16×1,5	85	40	43	4	5	17,1	-0,25	1,3	5×5
	Tr 16×2									
20	Tr 20×2	88	42	46	5	6	21,1	-0,25	1,5	6×6
	Tr 25×2									
28	Tr 28×2	95	50	51	7	8	26,5	-0,35	2,8	8×7
	Tr 36×2									
36	Tr 36×3	118	65	77	8	10	37,5	-0,35	4,0	10×8
	Tr 48×2									
48	Tr 48×3	144	113	113	10	10	49,9	-0,35	4,7	10×8
	Tr 48×3									

Примечание. Допускается изготовлять цилиндрические хвостовики с резьбой диаметром d_1 по всей длине L , если это необходимо с конструктивной точки зрения, при этом стопорная гайка во время работы не должна выходить за пределы l .

3. Основные параметры стопорных гаек должны соответствовать указанным на черт. 2 и в табл. 2.



Черт. 2

Таблица 2

мм		
<i>d</i>	<i>D</i>	<i>H</i>
Tr 10×1,5	17,8	6
Tr 12×1,5	19,7	
Tr 12×2		
Tr 16×1,5	24,6	12
Tr 16×2	31,6	
Tr 20×2		
Tr 25×2		
Tr 28×2	39,6	
Tr 36×2	49,6	14
Tr 36×3		
Tr 48×2	66,6	18
Tr 48×3		14

Примечание. Стопорные гайки исполнения 2 рекомендуются для размеров свыше $d = \text{Tr } 16 \times 1,5$.

Пример условного обозначения гайки $d = \text{Tr } 10 \times 1,5$:

Гайка Tr 10×1,5 ГОСТ 26540—85

4. Резьба трапецеидальная — по ГОСТ 24737—81. Допуски на резьбу — по ГОСТ 9562—81.

Редактор *А. И. Ломина*
Технический редактор *О. Н. Никитина*
Корректор *В. Ф. Малютина*

Сдано в наб. 14.05.85 Подп. к печ. 03.07.85 0,5 усл. п. л. 0,5 усл. кр.-отт. 0,23 уч.-изд. л.
Тираж 16 000 Цена 3 коп.

Ордена «Знак Почета» Издательство стандартов, 123840, Москва, ГСП, Новопресненский пер., 3
Тип. «Московский печатник». Москва, Лялин пер., 6. Зак. 660