



**ГОСУДАРСТВЕННЫЙ СТАНДАРТ
СОЮЗА ССР**

**СТАНКИ МЕТАЛЛОРЕЖУЩИЕ
С ЧИСЛОВЫМ ПРОГРАММНЫМ
УПРАВЛЕНИЕМ. ОПРАВКИ РАСТОЧНЫЕ
РЕГУЛИРУЕМЫЕ ПОЛУЧИСТОВЫЕ**

ОСНОВНЫЕ РАЗМЕРЫ

**ГОСТ 27287—87
(СТ СЭВ 5588—86)**

Издание официальное

Цена 3 коп.



ГОСУДАРСТВЕННЫЙ КОМИТЕТ СССР ПО СТАНДАРТАМ

Москва

СТАНКИ МЕТАЛЛОРЕЖУЩИЕ С ЧИСЛОВОМ
ПРОГРАММНЫМ УПРАВЛЕНИЕМ
ОПРАВКИ РАСТОЧНЫЕ РЕГУЛИРУЕМЫЕ
ПОЛУЧИСТОВЫЕ

ГОСТ
27287—87

Основные размеры

Numerically controlled metal-cutting machine tools.
Semi-finishing adjustable boring bars.
Basic dimensions

(СТ СЭВ 5588—86)

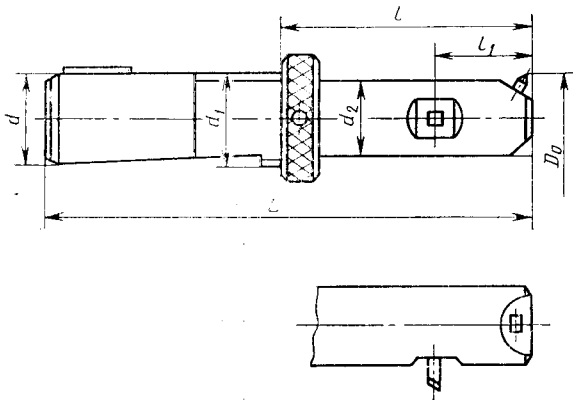
ОКП 39 2881

Дата введения 01.01.88

Несоблюдение стандарта преследуется по закону

Настоящий стандарт распространяется на расточные регулируемые получистовые оправки к державкам, применяемые на расточных, сверлильных и фрезерных станках с числовым программным управлением.

1. Основные размеры расточных регулируемых оправок должны соответствовать указанным на чертеже и в таблице.



С. 2 ГОСТ 27287—87

мм

d	d ₁	L	d ₂	l		l ₁ не менее	Диаметр растачивания D ₀	
				не менее	не более			
28	Tr 28×2	183	19	100	135	25	От 20 до 32	
			25			35	От 30 до 44	
		213	32	130	165	45	От 43 до 58	
			40			45	От 56 до 72	
36	Tr 36×2	204	19	100	135	25	От 20 до 32	
			25			35	От 30 до 44	
		234	32	130	165	35	45	От 43 до 58
			264					160
		234	40	130	170	45	50	От 56 до 72
								264
		234	50	130	170	45	50	От 66 до 90
								264
		234	63	130	175	50	50	От 88 до 120
								264
36	Tr 36×3	204	19	100	135	25	От 20 до 32	
			25			35	От 30 до 44	
		234	32	130	165	35	45	От 43 до 58
								264
		234	40	130	170	45	50	От 56 до 72
								264
		234	50	130	170	45	50	От 66 до 90
								264
		234	63	130	175	50	50	От 88 до 120
								264
48	Tr 48×2	226	19	100	145	25	От 20 до 32	
			25			35	От 30 до 44	
		256	32	130	175	35	45	От 43 до 58
								286

Продолжение

d	d ₁	L	d ₂	l		l ₁ , не менее	Диаметр растачивания D ₀	
				мм				
				не менее	не более			
48	Tr 48×2	256	40	130	175	45	От 56 до 72	
		286		160	205			
		286	50	200	250		50	От 66 до 90
		326		160	215			
		286	63	200	255	От 88 до 120		
		326		160	220			
		286	80	200	260	От 110 до 160		
		326		19	100			145
48	Tr 48×3	226	25	130		175		
		256	32		160			205
		286		40	130	175	45	От 56 до 72
		326	160		205			
		286	50	200	250	От 66 до 90		
		326		160	215			
		286	63	200	255	50	От 88 до 120	
		326		160	220			
		286	80	200	260		От 110 до 160	
		326						

Примечание. Наличие второго реза на расстоянии l_1 не является обязательным.

Пример условного обозначения оправки размерами $d_1 = \text{Tr } 28 \times 2$, $L = 183$ мм и $d_2 = 19$ мм:

Оправка Tr 28×2—183—19 ГОСТ 27287—87

2. Хвостовики цилиндрические — по ГОСТ 26540—85.

ИНФОРМАЦИОННЫЕ ДАННЫЕ

1. РАЗРАБОТАН И ВНЕСЕН Министерством станкостроительной и инструментальной промышленности

ИСПОЛНИТЕЛИ

А. А. Сирица, В. В. Андреев, А. З. Старосельский, Г. Н. Назина

2. УТВЕРЖДЕН И ВВЕДЕН В ДЕЙСТВИЕ Постановлением Государственного комитета СССР по стандартам от 17.04.87 № 1306
Срок первой проверки 1998 г.

3. Стандарт полностью соответствует СТ СЭВ 5588—86

4. ВВЕДЕН ВПЕРВЫЕ

5. ССЫЛОЧНЫЕ НОРМАТИВНО-ТЕХНИЧЕСКИЕ ДОКУМЕНТЫ

Обозначение НТД, на который дана ссылка	Номер пункта
ГОСТ 26540—85	2

Редактор *Р. Г. Говердовская*
Технический редактор *О. Н. Никитина*
Корректор *Е. И. Евгеева*

Сдано в наб. 18.05.87 Подп. к печ. 26.06.87 0,5 усл. н. л. 0,5 усл. кр.-отт. 0,20 уч.-изд. л.
Тир. 14 000 Цена 3 коп

Ордена «Знак Почета» Издательство стандартов, 123840, Москва, ГСП, Новопресненский пер., 3
Тиж. «Московский печатник», Москва, Лялин пер., 6. Зак. 771